



RECIMA21 - REVISTA CIENTÍFICA MULTIDISCIPLINAR
ISSN 2675-6218

SISTEMA ELETRÔNICO PARA MONITORAMENTO E GERENCIAMENTO REMOTO DO CONSUMO DE ENERGIA ELÉTRICA PARTICULAR, VIA APP WEB

ELECTRONIC SYSTEM FOR REMOTE MONITORING AND MANAGEMENT OF PRIVATE ELECTRIC POWER CONSUMPTION, USING A WEB APP

SISTEMA ELECTRÓNICO DE CONTROL Y GESTIÓN A DISTANCIA DEL CONSUMO PRIVADO DE ELECTRICIDAD, A TRAVÉS DE UNA APLICACIÓN WEB

Felipe Ribeiro da Silva¹, Antonio Pinto do Nascimento Neto²

e3122362

<https://doi.org/10.47820/recima21.v3i12.2362>

PUBLICADO: 12/2022

RESUMO

Este artigo tem como objetivo apresentar o desenvolvimento e a implantação de um sistema eletrônico para monitoramento e gerenciamento remoto do consumo de energia elétrica, em uma residência particular. Bem como, explicar aos leitores sobre o consumo consciente de energia elétrica. Para a realização da obtenção dos dados foi projetado um controlador eletrônico com conexão *wireless*, que coleta as informações ininterruptamente e as envia para um servidor em nuvem. O acompanhamento e análise dos dados obtidos pelo sistema é feito via plataforma, desenvolvida exclusivamente para este fim, seu acesso é realizado por meio da internet. O intuito desse sistema é auxiliar na aquisição autônoma de dados que, posteriormente, ajudam na identificação de pontos de consumos excessivos e desnecessários. Dessa forma, identificando as oportunidades para realizar uma economia em seu consumo atual. E tem como consequências: um consumo energético consciente; faturas com custos menores; aumento da vida útil do equipamento e otimização do sistema elétrico.

PALAVRAS-CHAVE: Consumo. Economia. Implantação. Monitoramento.

ABSTRACT

This case study is about the implementation of project control in a company that has as its area of activity the construction of electrical power substations. The need to have a less complex control, made the employees develop a fully interactive dashboard, where it is possible to visualize all the works in a single screen. It was very laborious to obtain this data, it was necessary to navigate through several pages on the company's server, to visualize the data, and this navigation was done in countless folders to obtain the data. With the implementation of project control, it was possible to have an effective control of the works, reliability, decision making, quantification of operational costs, such as the amount of hours spent by each designer, costs of electromechanical, electrical, mechanical materials and fixation elements, and still have an interactivity with the Dashboard. With project control all the data can be obtained in an individual macro form.

KEYWORDS: Consumption. Deployment. Economy. Monitoring.

RESUMEN

Este artículo tiene como objetivo presentar el desarrollo y la implementación de un sistema electrónico de monitorización y gestión remota del consumo eléctrico en una residencia privada. Así como, explicar a los lectores sobre el consumo consciente de la energía eléctrica. Para realizar la recogida de datos se diseñó un controlador electrónico con conexión inalámbrica, que recoge la información continuamente y la envía a un servidor en la nube. El seguimiento y análisis de los datos obtenidos por el sistema se realiza a través de una plataforma, desarrollada exclusivamente para este fin, cuyo acceso es a través de Internet. El propósito de este sistema es ayudar a la adquisición autónoma de datos, que posteriormente ayuda a la identificación de puntos de consumo excesivo e

¹ Graduando em ENGENHARIA ELÉTRICA pela Universidade de Araraquara - Uniara

² Graduação em ENGENHARIA ELETRICA pela Faculdade de Engenharia de Barretos. Professor do Centro Universitário de Araraquara e Diretor de Etec do Centro Estadual de Educação Tecnológica Paula Souza (CEETEPS-CPS). Mestrado em Educação.



RECIMA21 - REVISTA CIENTÍFICA MULTIDISCIPLINAR ISSN 2675-6218

SISTEMA ELETRÔNICO PARA MONITORAMENTO E GERENCIAMENTO REMOTO DO
CONSUMO DE ENERGIA ELÉTRICA PARTICULAR, VIA APP WEB
Felipe Ribeiro da Silva, Antonio Pinto do Nascimento Neto

innecesario. De este modo, se identifican las oportunidades de ahorro en su consumo actual. Las consecuencias de esto son: consumo consciente de energía; facturas con menores costes; aumento de la vida útil de los equipos y optimización del sistema eléctrico.

PALABRAS CLAVE: Consumo. Economía. Implantación. Monitorización.

INTRODUÇÃO

As primeiras observações dos fenômenos elétricos se iniciaram durante o século XVIII. Porém, os estudos e experimentos sobre a eletricidade ganharam mais ênfase durante o século XIX. A partir desse momento, a humanidade passou a conhecer e a usufruir dos benefícios oriundos da energia elétrica. Graças a essas descobertas, o desenvolvimento tecnológico mundial começou a crescer de forma extraordinária e deste então, se tornou dependente desse tipo de energia (BRITO, 2016).

Cotidianamente, o mundo avança e traz inovações na área da tecnologia. Conforme avança-se tecnologicamente, a tendência é consumir eletricidade cada vez mais, gerando aumentos significativos no consumo de energia elétrica. Pois, é através do uso desse tipo de energia que a grande maioria dos equipamentos funcionam.

Pode-se citar, os estudos que alguns países fizeram para entender o impacto dos carros elétricos em relação ao consumo de energia elétrica e sobrecargas nas redes de distribuições, considerando um aumento exponencial na circulação deste tipo de veículo.

No Brasil, de acordo com a ANFAVEA, em 2035 haverá 62% dos veículos elétricos e que estes consumirão 1,5% do volume nacional de energia (AGUIAR, 2021).

Atualmente, tem-se enfrentado um momento de crise energética nacional. É notório o progresso com o aumento de geração de energia renovável. Porém, ainda é necessário a utilização de usinas termelétricas para auxiliar no suprimento de demandas excedentes de consumo. O custo no fim, são as tarifas elevadas para o consumidor (AGUIAR, 2021).

Por isso, é preciso atuar voluntariamente contra o desperdício de energia elétrica, reduzir ao máximo o consumo que não for necessário. Visando atender esse cenário, o trabalho apresentado tem o objetivo de realizar o desenvolvimento e implementação de um sistema eletrônico para monitoramento, do consumo de energia elétrica. Onde, por meio de uma plataforma desenvolvida e mantida na internet, será possível visualizar as informações de consumo de energia elétrica atual e o consumo acumulado no mês até o momento. Será possível visualizar de forma individual, o consumo de cada equipamento. Por exemplo: condicionadores de ar; circuito de iluminação, chuveiro etc.

O sistema contará com o apoio de um servidor em nuvem, que servirá de ponte para a comunicação entre a página WEB (*mobile ou desktop*) e o controlador eletrônico, que estará instalado localmente e conectado a uma rede *wireless*.

Este sistema eletrônico será instalado em uma residência. O objetivo, será que o proprietário tenha acesso ao consumo de energia elétrica dos principais equipamentos instalados e através



RECIMA21 - REVISTA CIENTÍFICA MULTIDISCIPLINAR ISSN 2675-6218

SISTEMA ELETRÔNICO PARA MONITORAMENTO E GERENCIAMENTO REMOTO DO
CONSUMO DE ENERGIA ELÉTRICA PARTICULAR, VIA APP WEB
Felipe Ribeiro da Silva, Antonio Pinto do Nascimento Neto

deste, realizar um planejamento para economizar em seu consumo atual. Isso será possível, através de análise de dados, provenientes do sistema eletrônico. Verificando onde a energia está sendo utilizada demasiadamente e encontrando as oportunidades de melhoria para mitigar os desperdícios de energia elétrica.

Conseqüentemente, os custos na fatura da concessionária de energia, no fim do mês, serão menores.

1 REVISÃO BIBLIOGRÁFICA

1.1 TRANSFORMADOR DE CORRENTE (TC)

O transformador de corrente é um equipamento elétrico designado para promover o funcionamento adequado dos instrumentos de proteção, controle e medição. Instalado em dispositivos que não suportam elevadas correntes, em sistemas elétricos de potência. Os transformadores de corrente são destinados a suprir equipamentos como: relés, multimedidores, amperímetro e wattímetro. Proporcionando um isolamento contra alta-tensão do circuito primário (MATTEDE, 2022).

Os transformadores de corrente mais utilizados são os de corrente nominal. Onde, em sua construção, possui o enrolamento primário menor em relação ao enrolamento secundário. Fazendo com que a corrente no secundário seja muito menor que a corrente na entrada do primário (MATTEDE, 2022).

Dessa forma, entendendo as relações entre a bobina do primário e do secundário do modelo de TC utilizado. Aplicando os cálculos corretos, consegue-se obter o valor da corrente que passa pelo circuito principal.

Figura 1 - Transformador de corrente, tipo barra.



Fonte: (MATTEDE, 2022).

1.2 ESP8266EX

O ESP8266EX é um microcontrolador com Wi-Fi integrado, fabricado pela empresa Espressif. Ele utiliza a tecnologia de processador RISC Tensilica L106 de 32 bits. Seu consumo de



RECIMA21 - REVISTA CIENTÍFICA MULTIDISCIPLINAR ISSN 2675-6218

SISTEMA ELETRÔNICO PARA MONITORAMENTO E GERENCIAMENTO REMOTO DO
CONSUMO DE ENERGIA ELÉTRICA PARTICULAR, VIA APP WEB
Felipe Ribeiro da Silva, Antonio Pinto do Nascimento Neto

energia é extremamente baixo e consegue atingir uma velocidade de 160 MHz de clock (ESPRESSIF, 2022).

Projetado para ser usado em dispositivos móveis, eletrônicos compactos e que requer conexões sem fio. A arquitetura de economia de energia permite que os projetos alimentados por bateria funcionem por mais tempo, ele apresenta três modos de operação: modo ativo, modo de suspensão e modo de suspensão profunda (ESPRESSIF, 2022).

No mercado, existem diferentes módulos wireless de diferentes fabricantes que possuem o chip ESP8266EX instalado.

1.3 LINGUAGEM DE MARCAÇÃO DE HIPERTEXTO (HTML)

O HTML (Linguagem de Marcação de HiperTexto) é considerado o bloco de construção mais básico no universo do desenvolvimento WEB. Essa linguagem de programação define o significado e a estrutura do conteúdo da página.

"Hipertexto" refere-se aos links que conectam páginas da Web entre si, seja dentro de um único site ou entre sites. Links são um aspecto fundamental da web. Ao carregar conteúdo na Internet e vinculá-lo a páginas criadas por outras pessoas, você se torna um participante ativo na World Wide Web (MOZILLA, 2021).

O HTML utiliza marcação para exibir conteúdo como imagens, textos e outros conteúdos em um navegador WEB. Essas marcações incluem elementos, que é a estrutura e definem o que será apresentado. Os elementos são separados entre um e outro por *tags*, que consistem no nome do elemento entre "<" e ">".

Segue alguns exemplos: <head>, <title>, <body>, <header>, <footer>, <article>, <section>, <p>, <div>, , , <aside>, <audio>, <canvas>, <datalist>, <details>, <embed>, <nav>, <output>, <progress>, <video>, , , .

Outras linguagens de programação são utilizadas em conjunto com o HTML. Seja para estilizar uma página WEB (CSS) ou trabalhar com o comportamento dela (JavaScript).

1.4 CASCADING STYLE SHEETS (CSS)

A sigla CSS se origina do termo em inglês "*Cascading Style Sheets*", que traduzindo para o português, significa "Folha de Estilo em Cascatas". Essa linguagem é utilizada para estilizar elementos escritos em linguagem de marcação, como é o caso do HTML. Basicamente, o CSS é a "decoração" de uma página. Podendo, por meio dela, alterar a cor, o tamanho, posicionamento e aparência dos elementos da página. Dentre as opções, podemos citar: criação de tabelas, ajuste de imagens (tamanho, posição), ajuste de vídeos e textos.

Como um site é geralmente composto de inúmeros arquivos e páginas, a inserção de pequenas configurações visuais em cada um deles consumia uma quantidade muito grande de tempo e esforço das equipes. Em função disso, Håkon Wium Lie



RECIMA21 - REVISTA CIENTÍFICA MULTIDISCIPLINAR ISSN 2675-6218

SISTEMA ELETRÔNICO PARA MONITORAMENTO E GERENCIAMENTO REMOTO DO
CONSUMO DE ENERGIA ELÉTRICA PARTICULAR, VIA APP WEB
Felipe Ribeiro da Silva, Antonio Pinto do Nascimento Neto

apresentou o CSS em 1994, como uma ferramenta organizada que lida com esse problema e o resolve de maneira simples e prática (NOLETO, 2022).

Algumas das vantagens de utilizar essa linguagem são:

- Rapidez e facilidade nas mudanças;
- Aplicação em diferentes documentos;
- Mesma configuração em diversos navegadores.

É considerada uma linguagem limpa e simples.

1.5 JAVASCRIPT

A linguagem de programação JavaScript (MOZILLA, 2021) foi criada e é mantida pela *European Computer Manufacturer's Association* (ECMA). Ela é uma linguagem leve, interpretada e baseada em objetos com funções de primeira classe.

Ela é popularmente conhecida como a linguagem de *script* para páginas WEB.

Em uma página WEB existem três camadas básicas em seu desenvolvimento (TABLELESS, 2018). Apresentadas a seguir:

- HTML: Responsável pela estrutura e apresentação da informação;
- CSS: Responsável pela folha de estilos e formatação;
- JAVASCRIPT: Responsável pelo comportamento, onde é possível manipular as duas camadas anteriores.

Para exemplificar a utilização e a funcionalidade do Javascript em uma página WEB pode-se citar o exemplo a seguir: imagine uma página com botões de navegação, textos e imagens, uma página completa. Ao clicar em um dos botões de navegação, os conteúdos da página se atualizam e novas informações são apresentadas. Para que isso aconteça, utilizamos o JavaScript.

O JavaScript também pode ser utilizado em ambientes sem um navegador de internet, como em aplicações em Node.js., Apache CouchDB e Adobe Acrobat (MOZILLA, 2021).

Não se pode confundir o JavaScript com a linguagem de programação Java, pois as duas linguagens de programação possuem sintaxe, semânticas e aplicações diferentes.

1.6 MECANISMO V8

V8 é um mecanismo JavaScript e WebAssembly de alto desempenho de código aberto do Google, escrito em linguagem C++. Dentre os projetos popularmente conhecidos, que utilizam o V8, podemos citar o Chrome e o Node.js. Podendo ser executado em sistemas Windows 7 ou posterior, macOS 10.12+ e Linux que usam processadores x64, IA-32, ARM ou MIPS.

O V8 pode ser executado de forma independente ou pode ser incorporado em qualquer aplicativo C++.

Nesse projeto, o Node.js. é utilizado para desenvolvimento da aplicação.



RECIMA21 - REVISTA CIENTÍFICA MULTIDISCIPLINAR ISSN 2675-6218

SISTEMA ELETRÔNICO PARA MONITORAMENTO E GERENCIAMENTO REMOTO DO
CONSUMO DE ENERGIA ELÉTRICA PARTICULAR, VIA APP WEB
Felipe Ribeiro da Silva, Antonio Pinto do Nascimento Neto

1.7 NODE JS

O Node.js (NODE.JS, 2022) é uma plataforma de desenvolvimento de aplicações WEB em linguagem de programação Javascript, baseado na 'engine' do V8 do Chrome que permite rodar código em Javascript no servidor.

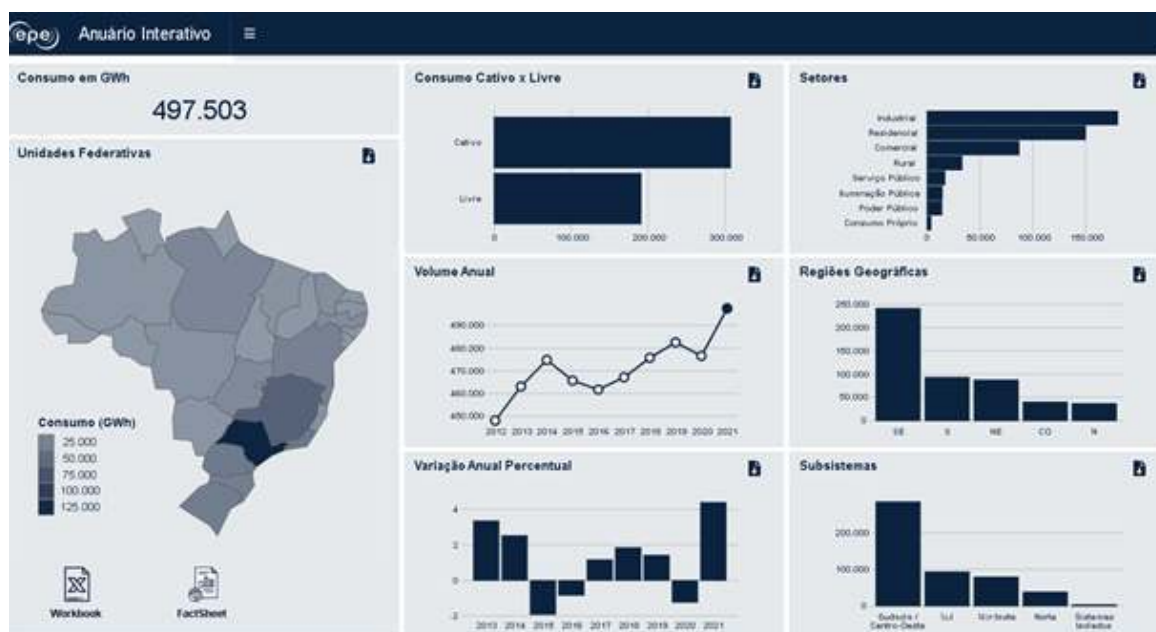
Essa linguagem é orientada a execução de eventos assíncronos projetados para criar aplicativos de rede escalonáveis. Possui um gerenciador de pacotes, o NPM (*Node Package Manager*), que facilita o processo de instalação de novas bibliotecas.

Neste projeto, o gerenciador NPM é utilizado para instalar bibliotecas auxiliares, que fazem parte do desenvolvimento e produção da aplicação no servidor em nuvem.

2 DESENVOLVIMENTO

De acordo com os dados fornecidos pela Empresa de Pesquisa Energética (EPE), é possível ver nitidamente um aumento anual no consumo de energia elétrica, ver Figura 2. No último ano (2021), o consumo de energia elétrica foi de 497.503 GWh, enquanto em 2012 o consumo era apenas de 448.126 GWh. Pode-se concluir que o consumo aumenta conforme avançamos tecnologicamente. Novas fábricas e indústrias são criadas para suprir as novas demandas de mercado.

Figura 2 - Anuário Interativo do consumo de energia elétrica no Brasil.



Fonte: (EPE, 2022).

Para auxiliar no suprimento de energia elétrica, novas formas de geração de energia passaram a ser utilizadas ao longo dos anos. Dentre elas, podemos citar a geração através da



RECIMA21 - REVISTA CIENTÍFICA MULTIDISCIPLINAR ISSN 2675-6218

SISTEMA ELETRÔNICO PARA MONITORAMENTO E GERENCIAMENTO REMOTO DO
CONSUMO DE ENERGIA ELÉTRICA PARTICULAR, VIA APP WEB
Felipe Ribeiro da Silva, Antonio Pinto do Nascimento Neto

energia solar fotovoltaica, que vem ganhando destaque por ser um tipo de geração 'limpa' e mais barata para o consumidor final.

Analisando todos esses dados, identifica-se uma oportunidade em reduzir o consumo diário, verificando possíveis pontos para tal. Entendendo onde e quais dispositivos, no dia a dia, consomem energia elétrica desnecessariamente.

Com a finalidade de obter os dados de consumo diário e mensal de uma instalação elétrica, foi desenvolvido um dispositivo eletrônico que coleta a corrente de consumo a cada 5 minutos e através de cálculos, consegue-se encontrar a potência consumida naquele local.

Para garantir melhor eficiência e fluidez do projeto, decidiu-se realizar a divisão do desenvolvimento em diferentes partes. Sendo elas:

- Projeto do *hardware*: escolha do transformador de corrente (TC), projeto da placa de circuito impresso e desenvolvimento dos códigos de programação para o microcontrolador;
- Projeto do servidor: criação, configuração e codificação dos servidores para aplicações de transmissão, recebimento e armazenamento dos dados coletados;
- Projeto da plataforma/*software*: estudo, criação e codificação do *layout* da plataforma;
- Implantação do controlador eletrônico.

2.1 PROJETO DO *HARDWARE*

2.1.1 ESCOLHA DO TRANSFORMADOR DE CORRENTE (TC)

Quatro pontos foram decisivos para a escolha do modelo do transformador de corrente. Encontrar um modelo que fosse barato; fornecesse uma corrente no secundário baixa (máximo de 100mA); suportar (no mínimo) uma corrente de projeto de 63A (valor do disjuntor termomagnético de proteção da residência) e que fosse compacto para acomodação em diferente locais.

Procurando no mercado, encontrou-se o transformador de corrente "SCT-013", fabricado pela "YHDC" que se demonstrou perfeito para a aplicação a qual seria submetido. Ele possui um custo de aproximadamente 70 reais; suporta uma corrente de 100A na bobina primária e proporcionalmente, uma corrente máxima de 50mA no secundário. Outro ponto positivo foi seu tamanho compacto e sua facilidade de instalação (não invasivo), que se assemelha a mesma de um alicate amperímetro.

Esse sensor será o responsável por obter a corrente consumida e analogicamente, transmitir à placa eletrônica o seu valor.



RECIMA21 - REVISTA CIENTÍFICA MULTIDISCIPLINAR ISSN 2675-6218

SISTEMA ELETRÔNICO PARA MONITORAMENTO E GERENCIAMENTO REMOTO DO
CONSUMO DE ENERGIA ELÉTRICA PARTICULAR, VIA APP WEB
Felipe Ribeiro da Silva, Antonio Pinto do Nascimento Neto

Figura 3 - Transformador de corrente SCT-013.



Fonte: De autoria própria.

2.1.2 PROJETO DA PLACA DE CIRCUITO IMPRESSO (PCI)

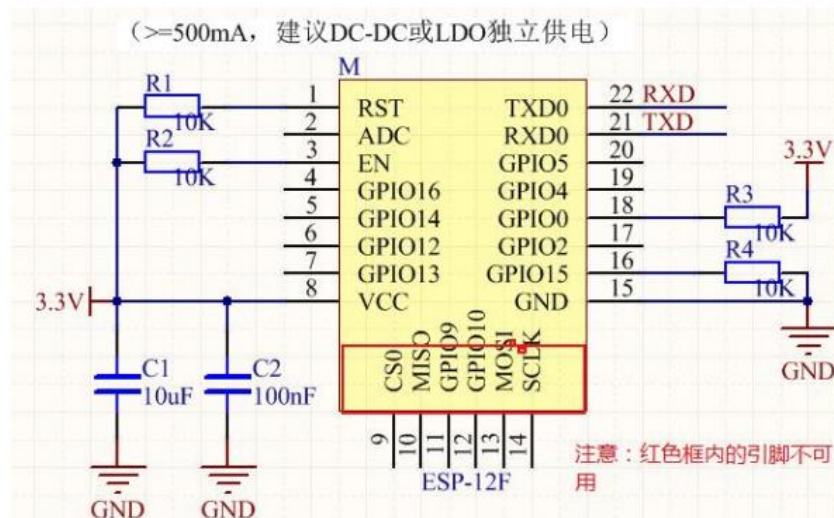
Para o projeto do dispositivo eletrônico, foi-se utilizado o microcontrolador do modelo “ESP-12F” fabricado pela empresa Espressif. Ele conta com conectividade *wireless*, que é a responsável por permitir o envio dos dados para o servidor em nuvem. Considerando sua utilização, foi projetada uma placa de circuito impresso, contendo componentes em sua maioria do tipo SMD.

Para o desenvolvimento do diagrama eletrônico e dimensionamento dos componentes da PCI, foram considerados dois principais fatores: *hardware* mínimo para perfeito funcionamento do microcontrolador e o dimensionamento para conversão da corrente elétrica (recebida do TC) em tensão elétrica, para assim, ser possível a leitura através do pino *Analog to Digital Converter (ADC)* do ESP-12F.

2.1.2.1 **HARDWARE MÍNIMO ESP-12F**

O circuito eletrônico mínimo para funcionamento do módulo é apresentado a seguir, na figura 4. Ele é simples e possui poucos componentes. Para a alimentação desse módulo é preciso ter uma tensão regulada de 3.3V, capacitores para auxiliar na estabilidade da tensão desejada (C1 e C2) e resistores na configuração “*pull-up*” para manter os pinos RST, EM e GPIO0 em nível lógico alto (3.3V), conforme R1, R2 e R3 respectivamente. Por fim, temos o resistor R4 na configuração de “*pull-down*”, conectado ao pino GPIO15, mantendo-o em nível lógico baixo (0V).

Figura 4 - Hardware mínimo ESP-12F.

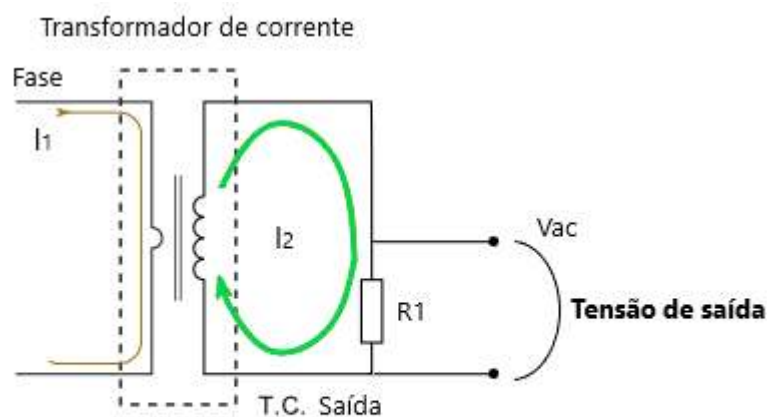


Fonte: (AI-THINKER, 2020).

2.1.2.2 LEITURA DA CORRENTE ATRAVÉS DO PINO ADC DO ESP-12F

Para projetar essa parte do circuito eletrônico, é preciso entender qual é o processo de obtenção da corrente pelo TC utilizado.

Figura 5 - Funcionamento do transformador SCT-013.



I_1 = Corrente que circula pela fase da carga (equipamento monitorado)

I_2 = Corrente induzida no secundário (saída)

Fonte: De autoria própria.

A corrente alternada (I_1 – Figura 5) que passa por uma das fases da carga instalada gera uma corrente induzida no núcleo do TC e por fim, induz uma corrente de proporção menor (I_2 –



RECIMA21 - REVISTA CIENTÍFICA MULTIDISCIPLINAR ISSN 2675-6218

SISTEMA ELETRÔNICO PARA MONITORAMENTO E GERENCIAMENTO REMOTO DO
CONSUMO DE ENERGIA ELÉTRICA PARTICULAR, VIA APP WEB
Felipe Ribeiro da Silva, Antonio Pinto do Nascimento Neto

Figura 5) em sua bobina secundária. Essa corrente, no secundário, precisa ser convertida em tensão elétrica, para assim, conseguir ser analisada através do ADC do microcontrolador.

Pode-se realizar essa conversão utilizando os conceitos da Lei de Ohm, considerando que o produto entre a corrente e a resistência é igual a tensão elétrica (ZORRER, 2022).

Portanto, como o TC fornece uma concorrente em sua saída (I_2 – Figura 5), é preciso apenas acrescentar um resistor em série com o secundário. Ao circular a corrente pelo resistor é obtida uma tensão em cima do mesmo e essa tensão será nossa tensão de saída. O resistor adicionado (R_1 – Figura 5) é conhecido como “resistor de carga”. A corrente de saída é do tipo alternada, contendo semiciclos positivos e negativos, resultando em valores de tensões positivas e negativas, porém, o microcontrolador opera apenas com variações de tensões de ordem positiva.

Figura 6 - Sinal da tensão de saída em cima do resistor de carga R_1 .



Fonte: De autoria própria.

A solução foi adicionar um circuito para gerar uma tensão de *offset*. Trazendo a tensão de pico do semiciclo negativo para a linha neutra (0V). Ou seja, tem-se como resultado a seguinte expressão matemática:

$$-V_p + V_f = 0V \Rightarrow V_f = V_p (1)$$

Onde:

V_p = Tensão de pico

V_f = Tensão de offset

O circuito apresentado abaixo, tem a função de atribuir o *offset* desejado à tensão de saída.

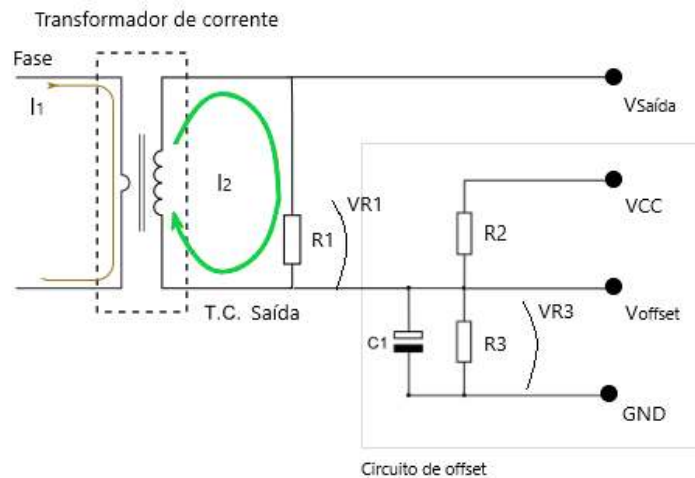


RECIMA21 - REVISTA CIENTÍFICA MULTIDISCIPLINAR

ISSN 2675-6218

SISTEMA ELETRÔNICO PARA MONITORAMENTO E GERENCIAMENTO REMOTO DO
CONSUMO DE ENERGIA ELÉTRICA PARTICULAR, VIA APP WEB
Felipe Ribeiro da Silva, Antonio Pinto do Nascimento Neto

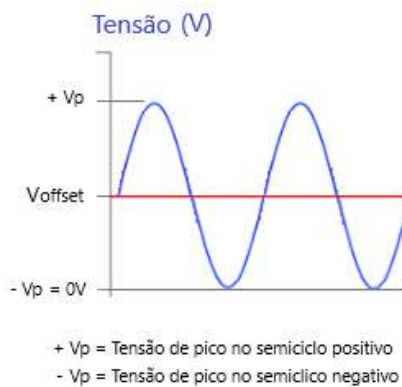
Figura 7 - Funcionamento do transformador SCT-013 com circuito de *offset*.



Fonte: De autoria própria.

Analisando o circuito mostrado anteriormente, tem-se uma nova saída de sinal. O sinal obtido é proveniente dos terminais “Vsaída” e “GND”.

Figura 8 - Sinal da tensão de saída com circuito de *offset*.



Fonte: De autoria própria.

A expressão matemática que relaciona o valor da tensão de saída com o circuito é a seguinte:

$$V_s = V_{R1} + V_{R3} \quad (II)$$

Onde:

V_s = Tensão de saída

V_{R1} = Queda de tensão sobre o resistor R1

V_{R3} = Queda de tensão sobre o resistor R3, representada também como tensão de *offset* (Voffset).



RECIMA21 - REVISTA CIENTÍFICA MULTIDISCIPLINAR ISSN 2675-6218

SISTEMA ELETRÔNICO PARA MONITORAMENTO E GERENCIAMENTO REMOTO DO
CONSUMO DE ENERGIA ELÉTRICA PARTICULAR, VIA APP WEB
Felipe Ribeiro da Silva, Antonio Pinto do Nascimento Neto

Para concluir, o TC induz uma corrente variada em sua bobina do secundário que provoca uma queda de tensão variada sobre o resistor R1, enquanto o resistor R3 tem um valor constante, obtido através do cálculo de divisão de tensão, relacionado com o resistor R2 e a fonte de tensão VCC. Por fim, o terminal do sinal "VS" é conectado ao pino ADC do microcontrolador.

2.1.2.2.1 DIMENSIONAMENTO DOS RESISTORES R1, R2 E R3

2.1.2.2.1.1 RESISTOR R1

O cálculo do resistor R1 está intrinsicamente relacionado com o valor da tensão de saída do circuito, que será conectada ao pino ADC. Como o range de atuação do ADC do microcontrolador está entre 0V e 1V, entende-se que 1V é o máximo de tensão permitida para não danificar o microcontrolador. Portanto, se define 1V como sendo a máxima tensão de saída do circuito. Isso significa que a tensão de pico a pico, do sinal gerado pela saída não pode ultrapassar 1V.

Como visto anteriormente, na equação I, a tensão de *offset* é igual ao valor da tensão de pico. Se a tensão de pico a pico é 1V, significa que a tensão de pico (ou *offset*) é a metade desse valor, ou seja, se equivale a 0,5V. Substituindo esse valor na equação II, obtemos o valor de VR1.

$$V_s = VR1 + VR3 \Rightarrow VR1 = 1 - 0,5 \Rightarrow VR1 = 0,5 V \quad (III)$$

Com o valor da tensão no resistor R1 (VR1) encontrado e utilizando a lei de Ohm, obtém-se o valor de R1.

Porém, antes de usar a lei de Ohm, deve-se encontrar o valor da corrente no secundário do TC, emergindo a segunda incógnita. Sabendo-se pelo *datasheet* que a corrente máxima no secundário é de 50mA RMS, portanto, é necessário obter o valor da corrente máxima de pico. Obtida da seguinte maneira:

$$I_p = I_{rms} \times \sqrt{2} \quad (IV)$$

Onde:

I_p = Corrente de pico no secundário

I_{rms} = Corrente eficaz no secundário

Substituindo o valor de 50mA RMS na equação IV, tem-se:

$$I_p = 50mA \times \sqrt{2} \Rightarrow I_p = 70,71mA \quad (V)$$

Por fim, substituindo os valores de VR1=0,5V e $I_p=70,71mA$ na equação da lei de Ohm, encontramos o valor do resistor de carga R1.

$$V = R \times I \Rightarrow R = \frac{V}{I} \Rightarrow R = \frac{0,5}{0,07071} \Rightarrow R = 7,1 Ohms \quad (VI)$$



RECIMA21 - REVISTA CIENTÍFICA MULTIDISCIPLINAR ISSN 2675-6218

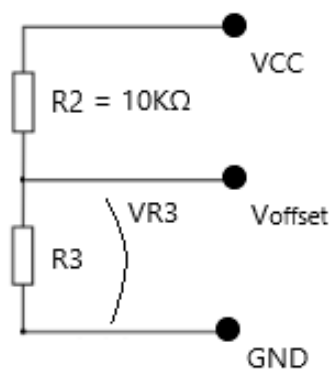
SISTEMA ELETRÔNICO PARA MONITORAMENTO E GERENCIAMENTO REMOTO DO
CONSUMO DE ENERGIA ELÉTRICA PARTICULAR, VIA APP WEB
Felipe Ribeiro da Silva, Antonio Pinto do Nascimento Neto

Como o valor $7,1\Omega$ encontrado não é um valor comercial de resistor, foi considerado para o projeto o resistor maior (mais próximo) de 10Ω .

2.1.2.2.1.1.1 RESISTOR R2 E R3

Considerando os valores apresentados até o momento $VR1 = VR3 = V_{offset} = 0,5V$ e adotando $VCC = 5V$; $R2 = 10k\Omega$.

Figura 9 - Divisor de tensão para tensão de *offset*.



Fonte: De autoria própria.

Deve-se calcular o valor de $R3$ de modo que satisfaça a condição $V_{offset}=0,5V$. Para isso, utiliza-se a equação a seguir:

$$V_f = VCC \times \frac{R3}{(R2 + R3)} \quad (VII)$$

Onde:

V_f = Tensão de saída (*offset*)

VCC = Tensão de entrada

$R2$ = Resistor de $10k\Omega$

$R3$ = Resistor a ser encontrado

Substituindo os valores na equação VII e reorganizando a equação, tem-se:

$$R3 = \frac{V_f}{VCC} \times (R2 + R3) \Rightarrow$$

$$R3 = \frac{0,5}{5} \times (10k + R3) \Rightarrow R3 = 1000 + 0,1R3 \Rightarrow$$

$$R3 = \frac{1000}{0,9} = 1.111 \text{ Ohms} \quad (VIII)$$



RECIMA21 - REVISTA CIENTÍFICA MULTIDISCIPLINAR ISSN 2675-6218

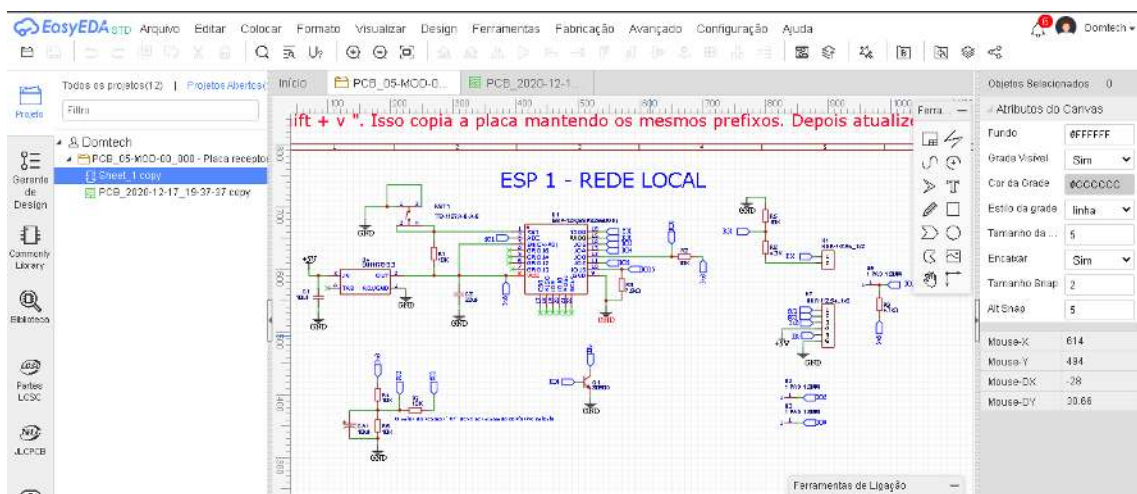
SISTEMA ELETRÔNICO PARA MONITORAMENTO E GERENCIAMENTO REMOTO DO
CONSUMO DE ENERGIA ELÉTRICA PARTICULAR, VIA APP WEB
Felipe Ribeiro da Silva, Antonio Pinto do Nascimento Neto

Como o valor 1111Ω encontrado não é um valor comercial de resistor, foi considerado para o projeto o resistor mais próximo de 1100Ω .

2.1.2.3 DIAGRAMA, PROJETO CAD E FABRICAÇÃO

Utilizando todos os valores de dimensionamento encontrados para esse projeto e com o auxílio da plataforma de projetos eletrônicos da “EasyEDA”. Foi elaborado um circuito esquemático e projeto de *layout* 3D da placa.

Figura 10 - Diagrama eletrônico pela plataforma EasyEDA.



Fonte: De autoria própria.

Após o projeto ter sido concluído na plataforma mencionada, os documentos necessários foram enviados para uma fabricante de placas de circuito impresso. A empresa chinesa “JLPCB” foi a responsável pela fabricação.

Para acomodamento da placa de circuito impresso, foi desenvolvida uma caixa plástica, do tipo PLA. O modelamento 3D foi feito no *software* “Inventor” da empresa Autodesk e sua fabricação foi realizada através da impressora 3D “Ender 3”.

2.2 PROJETO DO SERVIDOR

2.2.1 CRIAÇÃO, CONFIGURAÇÃO E CODIFICAÇÃO DOS SERVIDORES PARA APLICAÇÕES DE TRANSMISSÃO, RECEBIMENTO E ARMAZENAMENTO DOS DADOS COLETADOS

Utilizando os serviços da empresa Google, por meio da plataforma “Google Cloud Platform”, foi alugada uma máquina virtual que serve como o servidor de recebimento e envio dos dados coletados.

O sistema operacional escolhido para o servidor foi o Linux, e toda a codificação foi feita em Javascript e executada através do Node JS.



RECIMA21 - REVISTA CIENTÍFICA MULTIDISCIPLINAR ISSN 2675-6218

SISTEMA ELETRÔNICO PARA MONITORAMENTO E GERENCIAMENTO REMOTO DO
CONSUMO DE ENERGIA ELÉTRICA PARTICULAR, VIA APP WEB
Felipe Ribeiro da Silva, Antonio Pinto do Nascimento Neto

O servidor também é utilizado para manter o acesso disponível a plataforma WEB, desenvolvida exclusivamente para essa aplicação.

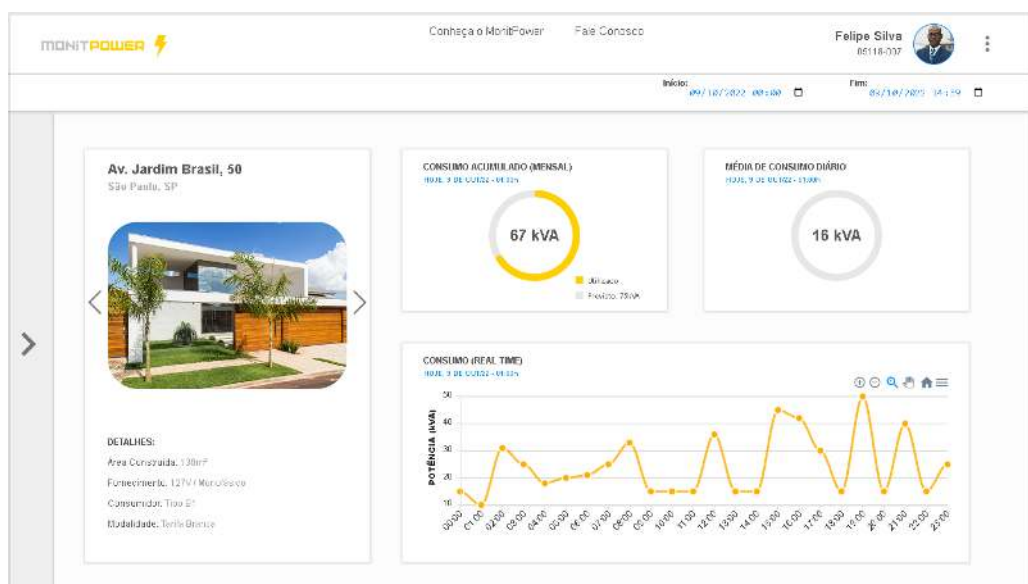
2.3 PROJETO DO SOFTWARE

2.3.1 ESTUDO, CRIAÇÃO E CODIFICAÇÃO DO LAYOUT DA PLATAFORMA

O nome escolhido para a plataforma de monitoramento do consumo de energia elétrica foi “MonitPower”, sendo assim, foi elaborado um logotipo para sua identificação.

O *layout* da plataforma de acesso foi desenvolvido com a finalidade de facilitar a leitura e entendimento dos dados obtidos pelo dispositivo, é objetiva e prática. Ao acessar a plataforma via navegador de internet é possível verificar o consumo acumulado do mês até o dia atual, ver seu consumo médio diário, como também acessar o histórico dos dias e meses anteriores.

Figura 11 - Plataforma de monitoramento e gerenciamento do consumo de energia elétrica.



Fonte: De autoria própria.

É possível selecionar o período em que deseja verificar e analisar os dados.

A Figura 11, representa a tela inicial (*Dashboard*) da plataforma, onde se vê todos os dados gerais, em sua totalidade, sobre a instalação. Clicando nas setas da direita ou esquerda, sobre a imagem principal, é trocado o item analisado, neste caso, passará do consumo total da residência, para um consumo pontual de um determinado equipamento.

Os códigos foram escritos utilizando os recursos de edição e depuração do *software* de desenvolvimento da Microsoft, conhecida como “Visual Studio Code”. Para a criação da plataforma apresentada foram utilizadas as linguagens de programação Javascript, CSS e HTML.



RECIMA21 - REVISTA CIENTÍFICA MULTIDISCIPLINAR ISSN 2675-6218

SISTEMA ELETRÔNICO PARA MONITORAMENTO E GERENCIAMENTO REMOTO DO
CONSUMO DE ENERGIA ELÉTRICA PARTICULAR, VIA APP WEB
Felipe Ribeiro da Silva, Antonio Pinto do Nascimento Neto

2.4 IMPLANTAÇÃO DO CONTROLADOR ELETRÔNICO

A implantação desse projeto aconteceu em uma residência localizada na cidade de Américo Brasiliense (SP), Brasil, onde foram analisados os seguintes dados: consumo total (entrada concessionária); máquina de lavar roupas; chuveiro e um refrigerador linha branca.

3 RESULTADOS

Analisando os dados de consumo de energia elétrica na plataforma, coletados pelo dispositivo eletrônico, foi possível notar padrões de uso e demanda dos equipamentos dentro do sistema elétrico da residência. Um dos padrões observados se deu no chuveiro elétrico, onde foi observado que ele estava sendo utilizado 6 vezes ao dia e por um tempo médio de 20 minutos por vez, totalizando um tempo de aproximadamente 2 horas diárias.

Através da equação apresentada abaixo é possível encontrar o consumo diário em kWh.

$$C = \frac{P}{1000} \times T \quad (IX)$$

Onde:

C – Consumo elétrico (kWh)

P – Potência ativa do equipamento (Watt)

T – Tempo de utilização (Hora)

Considerando que o chuveiro elétrico estava ligado 2 horas por dia e tem uma potência total de 5500W, instalado em tensão de 127V. Encontra-se seu consumo substituindo os valores na equação X.

$$C = \frac{5500}{1000} \times 2 \Rightarrow C = 11 \text{ kWh} \quad (X)$$

Sendo assim, o consumo médio diário atual, era de 11kWh, totalizando aproximadamente 330kWh por mês ou 4MWh por ano. Um valor extremamente considerável e que foi avaliado como uma oportunidade para redução no tempo de consumo.

Segundo Marta Busto, escritora do jornal espanhol El País “[...]A Organização Mundial da Saúde (OMS) fixou em 5 minutos a duração ideal do banho para conseguir um uso sustentável de água e energia[...]”.

Por tanto, ao diminuir o tempo de banho de 20 para 5 minutos por vez, como sugere a OMS, o tempo total diário passou de 2 horas para 0,5 horas (30 minutos). Utilizando a equação X novamente, obtém-se os seguintes resultados:

$$C = \frac{5500}{1000} \times 0,5 \Rightarrow C = 2,75 \text{ kWh} \quad (XI)$$



RECIMA21 - REVISTA CIENTÍFICA MULTIDISCIPLINAR ISSN 2675-6218

SISTEMA ELETRÔNICO PARA MONITORAMENTO E GERENCIAMENTO REMOTO DO
CONSUMO DE ENERGIA ELÉTRICA PARTICULAR, VIA APP WEB
Felipe Ribeiro da Silva, Antonio Pinto do Nascimento Neto

Ou seja, uma oportunidade de economia de 75% em seu consumo elétrico. O consumo anual sai da marca de 4 MWh para 1 MWh. Isso significa que levará 4 anos para se consumir a energia que atualmente era consumida em 1 ano.

Não se pode esquecer do aumento da vida útil do equipamento; a economia no consumo de água e economia financeira que, proporcionalmente, os moradores da residência também tiveram, ao utilizar o equipamento de forma consciente.

4 CONSIDERAÇÕES FINAIS

O intuito desse trabalho foi apresentar aos leitores os processos de desenvolvimento e implantação de um sistema eletrônico para a obtenção do consumo de energia elétrica de uma residência. Buscou-se ainda conscientizar sobre a importância do uso responsável da energia elétrica.

Pode-se concluir que o objetivo proposto, foi alcançado. Em posse de todo o conhecimento adquirido durante as fases de desenvolvimento, somando aos conceitos e *datasheets* obtidos ao longo do processo, foi possível realizar os cálculos de dimensionamento, projetar quais componentes seriam utilizados na placa eletrônica, bem como seu *layout* físico; projetar o servidor para acesso e recebimento dos dados e também o desenvolvimento do *software*, apresentados neste trabalho. Após implantação do controlador, o proprietário passou a monitorar e analisar os dados de sua residência, onde foi possível identificar que eles estavam consumindo excessivamente um de seus equipamentos e, portanto, neste equipamento, se encontrava a oportunidade de economia. Reduzindo seu consumo, neste equipamento, em 75%.

O sistema e plataforma desenvolvidos para esse trabalho se mostrou bastante eficaz. Tendo em vista que atualmente todos precisam de dados e informações para tomar decisões assertivas e eficazes. E isso, não é diferente quando falamos em economia. Onde, como e quando é possível economizar? Essas são as primeiras perguntas quando se busca otimizar o consumo energético. E através dos gráficos contidos na plataforma, é possível monitorar e obter todos os dados necessários. O quanto seus equipamentos estão consumindo, em kWh. Bem como, mapear quantas vezes ele ligou por dia ou as principais horas de utilização. Sendo assim, é possível elaborar uma matriz de utilização e buscar os pontos de consumo desnecessários para uma futura economia.

Os moradores da residência, onde o projeto foi implantado, buscando ainda mais diminuir seus consumos em energia elétrica e também gastos com a concessionária, estão analisando as viabilidades de instalação de painéis para geração de energia solar fotovoltaica. Sendo assim, contribuirão para uma geração de energia limpa e renovável.

Atualmente, esse projeto encontra-se em constante processo de mudanças e atualizações. Futuramente serão inseridos novos recursos, que auxiliarão os usuários na visualização dos dados obtidos e prospecção dos custos, como: previsões de custos na fatura da concessionária; alertas



RECIMA21 - REVISTA CIENTÍFICA MULTIDISCIPLINAR ISSN 2675-6218

SISTEMA ELETRÔNICO PARA MONITORAMENTO E GERENCIAMENTO REMOTO DO
CONSUMO DE ENERGIA ELÉTRICA PARTICULAR, VIA APP WEB
Felipe Ribeiro da Silva, Antonio Pinto do Nascimento Neto

(limite de consumo excessivo e afundamento da tensão elétrica); análise da qualidade de energia e sugestões de economia.

Após as atualizações estarem concluídas, a ideia é instalar o “MonitPower” em um ambiente industrial e assim, verificar seu comportamento.

REFERÊNCIAS

AGUIAR, R. Crise energética: é hora de falar sobre os carros elétricos?. **EPBR**, 2021. Disponível em: <https://epbr.com.br/crise-energetica-e-hora-de-falar-sobre-os-carros-eletricos/>. Acesso em: 10 abr. 2022.

AI-THINKER. **Datasheet ESP-12F V1.1**. [S. l.]: Datasheet, 2020. Disponível em: https://datasheet.lcsc.com/lcsc/2102191804_Ai-Thinker-ESP-12F-ESP8266MOD_C82891.pdf. Acesso em: 20 jul. 2022.

BRITO, J. L. G. de. **Sistema para monitoramento de consumo de energia elétrica particular, em tempo real e não invasivo utilizando a tecnologia Arduino**. 2016. TCC (graduação) – Universidade de Londrina, Londrina, 2016. Disponível em: http://www.uel.br/ctu/deel/TCC/TCC2016_JoaoLuisGrizinskyBrito.pdf. Acesso em: 08 abr. 2022.

BUSTO, C. M. De quanto em quanto tempo é preciso tomar banho?. **El País**, 2022. Disponível em: https://brasil.elpais.com/brasil/2015/02/09/ciencia/1423494328_078253.html. Acesso em: 20 set. 2022.

EPE. Anuário Estatístico de Energia Elétrica. **EPE**, 2022. Disponível em: <http://shinyepe.brazilsouth.cloudapp.azure.com:3838/anuario/>. Acesso em: 12 out. 2022.

ESPRESSIF. **ESP8266 Series of Modules**. [S. l.]: Espressif, 2022. Disponível em: <https://www.espressif.com/en/products/socs/esp8266>. Acesso em: 06 jun. 2022.

MATTEDE, H. Transformador de Corrente (TC). **Mundo da Eletrica**, 2022. Disponível em: <https://www.mundodaeletrica.com.br/transformador-de-corrente-tc/>. Acesso em: 10 jun. 2022.

MOZILLA. **HTML**: Linguagem de Marcação de Hipertexto. [S. l.]: Mozilla, 2021. Disponível em: <https://developer.mozilla.org/pt-BR/docs/Web/HTML>. Acesso em: 05 jun. 2022.

MOZILLA. **JavaScript**. [S. l.]: Mozilla, 2021. Disponível em: <https://developer.mozilla.org/ptBR/docs/Web/JavaScript>. Acesso em: 05 jun. 2022.

NODE.JS. **About**. [S. l.]: NODE.JS, 2022. Disponível em: <<https://nodejs.org/en/about/>>. Acesso em: 07 jun. 2022.

NOLETO, C. CSS: o que é, guia sobre como usar e vantagens!. **Blog Betrybe**, 2022. Disponível em: <https://blog.betrybe.com/css/>. Acesso em: 06 jun. 2022.

TABLELESS. **O que é JavaScript?**. [S. l.]: Tableless, 2022. Disponível em: <http://tableless.github.io/iniciantes/manual/js/>. Acesso em: 05 jun. 2022.

V8. **Home**. [S. l.]: V8, 2022. Disponível em: <https://v8.dev/index>. Acesso em: 09 jun. 2022.

ZORRER, D. **Lei de Ohm**. Porto Alegre: AMLEF, 2022. Disponível em: <https://www.ufrgs.br/amlef/glossario/lei-de-ohm>. Acesso em: 10 nov. 2022.