



COMPARAÇÃO DE MÉTODOS DE CÁLCULO PARA ELEMENTOS DE MADEIRA LAMINADA
CRUZADA (CLT) SUBMETIDOS À FLEXÃO

COMPARISON OF CALCULATION METHODS FOR CROSS LAMINATED TIMBER (CLT)
ELEMENTS SUBMITTED TO BENDING

COMPARACIÓN DE LOS MÉTODOS DE CÁLCULO DE LOS ELEMENTOS DE MADERA
CONTRALAMINADA (CLT) SOMETIDOS A FLEXIÓN

Mauro Henrique D'Alarme Gimenez¹, Cristiane Prado Marin²

e443036

<https://doi.org/10.47820/recima21.v4i4.3036>

PUBLICADO: 04/2023

RESUMO

A madeira laminada cruzada – do inglês *Cross Laminated Timber (CLT)*, é um material pouco usado atualmente no Brasil, mas com uma boa perspectiva num futuro próximo. Trata-se da colagem de pelo menos três camadas de placas de madeira com o sentido de suas fibras perpendiculares entre si (90°). Dessa forma, o material apresenta propriedades viáveis para que seja usado estruturalmente, substituindo materiais mais comuns nessa área, como aço, alvenaria e concreto. Há países em que essa tecnologia já é usada, como Canadá, Estados Unidos e Áustria, e, para isso, foram criadas normas para sua aplicação e dimensionamento. Baseados nas normativas mais usuais, o *CLT Handbook* (Estados Unidos) e o *Pro:Holz* (Áustria) possuem destaque e foram a base para o estudo deste artigo. A bibliografia estudada apresenta métodos diferentes para o dimensionamento e, conseqüentemente, estudo da flexão do CLT: o método gama, método K e “*shear analogy*”. Tais métodos levam em consideração diferentes aspectos do material, sendo diferentes entre si. Mesmo o método gama sendo o mais usual, possui menos detalhes e pode não ser o mais próximo da realidade, ao contrário do “*shear analogy*”, que, por sua vez, analisa cada parte do material em estudo, mostrando-se ser mais efetivo.

PALAVRAS-CHAVE: Madeira Laminada Cruzada. CLT. Flexão.

ABSTRACT

Cross Laminated Timber (CLT) is a material little used today in Brazil, but with a good perspective in the near future. It is the bonding of at least three layers of wooden boards with the direction of their fibers perpendicular to each other (90°). Thus, the material has viable properties for use structurally, and can be used in place of more common materials in this area, such as steel, masonry and concrete. There are countries where this technology is already used, such as Canada, the United States and Austria, and for this, standards have been created for its application and sizing. Based on the most common regulations, the CLT Handbook (United States) and Pro: Holz (Austria) are highlighted and were the basis for the study of this article. The studied bibliography presents different methods for sizing and consequently study of CLT flexion: the gamma method, K method and "shear analogy". Such methods take into account different aspects of the material, being different from each other. Even the gamma method being the most usual, it has less detail and may not be the closest to reality, unlike the "shear analogy", which in turn analyzes each part of the material under study, proving to be more effective.

KEYWORDS: Cross Laminated Timber. CLT. Bending.

RESUMEN

La madera contralaminada (CLT) es un material poco utilizado hoy en Brasil, pero con una buena perspectiva en el futuro cercano. Es el pegado de al menos tres capas de tablas de madera con el sentido de sus fibras perpendiculares entre sí (90°). De esta manera, el material tiene propiedades

¹ Instituto Federal de Educação, Ciência e Tecnologia de São Paulo (IFSP) - Câmpus Votuporanga.

² Graduação em Engenharia Civil pela Universidade Estadual Paulista Júlio de Mesquita Filho e mestrado em Ciência e Engenharia de Materiais pela Universidade de São Paulo, na área de Estruturas de Madeira. Professora do Instituto Federal de Educação, Ciência e Tecnologia de São Paulo (IFSP), Câmpus Votuporanga, dos cursos de Engenharia Civil e Técnico em Edificações.



RECIMA21 - REVISTA CIENTÍFICA MULTIDISCIPLINAR ISSN 2675-6218

COMPARAÇÃO DE MÉTODOS DE CÁLCULO PARA ELEMENTOS DE MADEIRA
LAMINADA CRUZADA (CLT) SUBMETIDOS À FLEXÃO
Mauro Henrique D'Alarime Gimenez, Cristiane Prado Marin

viáveis para que sea utilizado estructuralmente, reemplazando materiales más comunes en esta área, como el acero, la mampostería y el concreto. Hay países donde ya se utiliza esta tecnología, como Canadá, Estados Unidos y Austria, y para ello se han creado estándares para su aplicación y dimensionamiento. Basado en las regulaciones más habituales, el Manual CLT (Estados Unidos) y Pro:Holz (Austria) se destacan y fueron la base para el estudio de este artículo. La bibliografía estudiada presenta diferentes métodos para dimensionar y, en consecuencia, estudiar la flexión CLT: el método gamma, el método K y la "analogía del cizallamiento". Tales métodos tienen en cuenta diferentes aspectos del material, siendo diferentes entre sí. Aunque el método gamma es el más habitual, tiene menos detalle y puede no ser el más cercano a la realidad, a diferencia de la "analogía del cizallamiento", que, a su vez, analiza cada parte del material en estudio, demostrando ser más efectivo.

PALABRAS CLAVE: Madera contralaminada. CLT. Inflexión.

INTRODUÇÃO

Na indústria da construção civil, principalmente no Brasil, há uma predominância do uso de recursos não renováveis. Na contramão dessa ideia, a Madeira Laminada Cruzada (tradução do inglês *Cross Laminated Timber* – CTL) entra como uma boa opção de material de construção. Esse material é composto pela colagem e prensagem de pelo menos três camadas de placas de madeira, invertendo-se em 90 graus a direção da tábuas em relação à anterior. Essa disposição de laminação fornece características estruturais que tornam viáveis suas aplicações, podendo substituir o concreto, aço e alvenaria em muitas aplicações.

De acordo com o CLT Handbook (2013), a madeira laminada cruzada usada para painéis pré-fabricados de parede e piso, oferece muitas vantagens. O processo de laminação cruzada fornece estabilidade dimensional aprimorada ao produto, o que permite a pré-fabricação de lajes e paredes de um andar ou para situações que necessitem de paredes altas com configurações de estruturas de vários andares.

Além disso, a laminação cruzada fornece resistência relativamente alta no plano e fora do plano e propriedades de rigidez, dando-lhe capacidade de ação bidirecional semelhantes a uma laje de concreto armado.

O CLT ganhou ênfase no início da década de 90, principalmente na Alemanha e na Áustria, e, a partir do ano 2000 chamou a atenção de outros países, como Canadá e Estados Unidos, que também adotaram o material para estudo e utilização, aumentando ainda mais seu conhecimento para o resto do mundo, inclusive o Brasil.

Por ser um material relativamente novo, utilizado há cerca de duas décadas, alguns métodos de análise estrutural foram propostos para o dimensionamento dos elementos. Não existe ainda um consenso mundial sobre qual método utilizar, havendo divergências entre eles. Para o dimensionamento de placas de cobertura ou de piso sujeitos a esforços de flexão, de acordo com Franzoni *et al.* (2016) *apud* Amorim *et al.* (2017), os métodos mais usados são o Método K, o Método Gama e o Método *Shear Analogy*.



RECIMA21 - REVISTA CIENTÍFICA MULTIDISCIPLINAR ISSN 2675-6218

COMPARAÇÃO DE MÉTODOS DE CÁLCULO PARA ELEMENTOS DE MADEIRA
LAMINADA CRUZADA (CLT) SUBMETIDOS À FLEXÃO
Mauro Henrique D'Alarme Gimenez, Cristiane Prado Marin

O método K leva em consideração no seu dimensionamento a rigidez e resistência de cada lâmina que constitui o painel de CLT, porém não leva em conta a deformação por cisalhamento nas camadas individuais (CLT HANDBOOK, 2013).

Já no método gama, descrito no Eurocódigo 5, é introduzido o conceito de “Rigidez Efetiva”, e um “Fator de Eficiência da Conexão” é usado para explicar a deformação de cisalhamento, provocando uma deformação global na junção entre os painéis de madeira (CLT HANDBOOK 2013). No dimensionamento considera-se a inércia efetiva e calcula-se a resistência à tração e compressão máximas e ao cisalhamento (AMORIM *et al.*, 2017).

O Método *Shear Analogy* leva em consideração a deformação de cisalhamento e considera os módulos de elasticidade transversal e longitudinal para todas as camadas do painel (AMORIM *et al.*, 2017). De acordo com CLT Handbook (2013), este é um método que tem sido adotado nos Estados Unidos e Canadá para determinar as propriedades de flexão e rigidez ao cisalhamento de painéis de CLT.

Os três métodos estão detalhados no referencial teórico, podendo-se analisar suas particularidades e diferenças.

OBJETIVO GERAL E ESPECÍFICO

O objetivo geral deste artigo é comparar entre diversas normativas os métodos de cálculo para elementos fletidos de Madeira Laminada Cruzada (CLT).

Para isso, os seguintes objetivos específicos foram realizados:

- Relacionar e apresentar os diferentes métodos de dimensionamento de elementos de CLT submetidos à flexão a partir das normativas de países que já fazem uso dessa tecnologia.

REFERENCIAL TEÓRICO

De acordo com o CLT Handbook (2013), os painéis de madeira laminada cruzada consistem em várias camadas de lâminas de madeira arranjadas ortogonalmente e coladas com adesivo estrutural sob pressão. Além de cola, pregos ou cavilhas de madeira podem ser usados para fixar as camadas. Um elemento em CLT geralmente possui um número ímpar de camadas, sendo no mínimo três. Essas camadas são colocadas em orientação ortogonalmente alternada às camadas vizinhas, o que dá a característica de laminação cruzada, conforme mostrado na figura 1. Ainda segundo o CLT Handbook (2013), a espessura de peças individuais de madeira pode variar de 5/8 polegadas a 2,0 polegadas (16 mm a 51 mm) e a largura pode variar de cerca de 2,4 polegadas a 9,5 polegadas (60 mm a 240 mm).

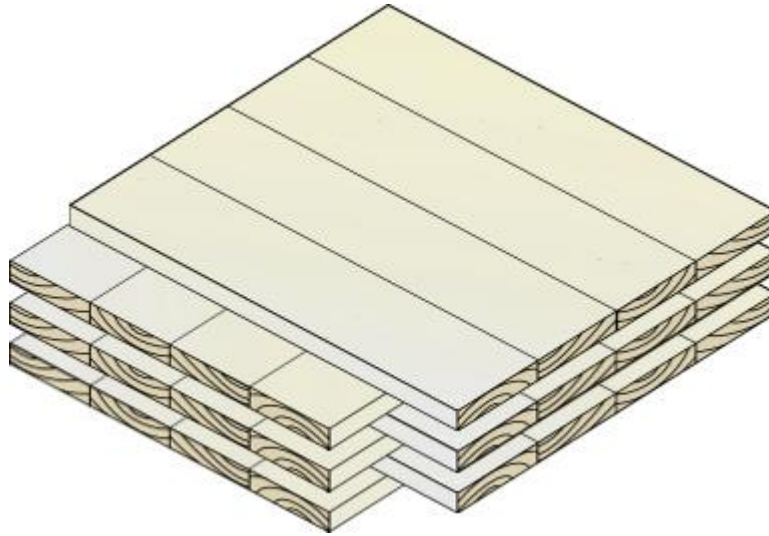


Figura 1 – Elemento em CLT com pranchas transversais e longitudinais

Fonte: CLT Handbook (2013)

Para Wallner-Novak *et al.*, (2014), a fabricação intertravada da madeira laminada cruzada resulta em um melhor comportamento de inchamento e contração. Elementos usados horizontalmente são solicitados normalmente em uma única direção (uniaxial). No entanto, quando os painéis possuem apoios pontuais ou para o caso de projeção de telhado no beiral podem ser solicitados em duas direções. Devido ao intertravamento das placas e a alta rigidez ao cisalhamento, tem um bom desempenho quando usada verticalmente. Ainda conforme Wallner-Novak *et al.*, (2014), a direção principal de capacidade de carga (0°) é a que possui maior rigidez e a direção auxiliar (90°) é a de menor rigidez. A direção principal normalmente corresponde à direção da camada de topo, conforme apresentado na figura 2.

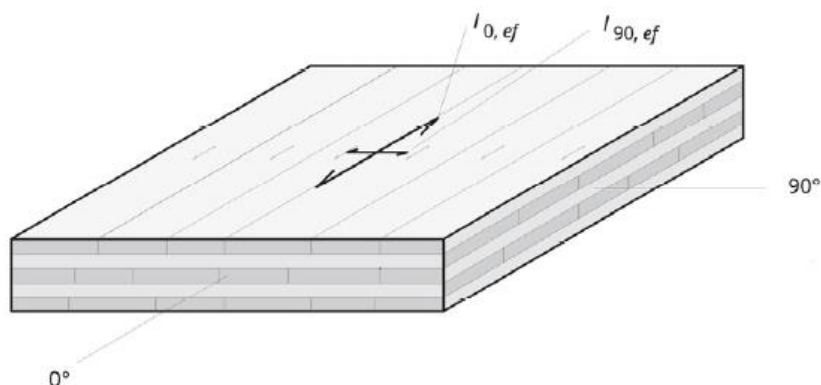


Figura 2 – Representação das direções principal e auxiliar de capacidade de carga

Fonte: Wallner-Novak *et al.* (2014)



RECIMA21 - REVISTA CIENTÍFICA MULTIDISCIPLINAR ISSN 2675-6218

COMPARAÇÃO DE MÉTODOS DE CÁLCULO PARA ELEMENTOS DE MADEIRA
LAMINADA CRUZADA (CLT) SUBMETIDOS À FLEXÃO
Mauro Henrique D'Alarme Gimenez, Cristiane Prado Marin

Para determinar a capacidade de carga do painel em uma direção, somente consideram-se as placas que foram executadas nessa mesma direção. Os valores da seção transversal pertencentes a esta seção transversal líquida possuem um índice “n” e são utilizados para verificar o estado limite último (WALLNER-NOVAK *et al.*, 2014). Não são atribuídas tensões longitudinais às camadas transversais, pois o módulo de elasticidade transversal à fibra é 0 ($E_{90} = 0$). Dessa forma, essas camadas estão sujeitas somente ao cisalhamento, e são consideradas apenas como espaçadores.

Segundo Wallner-Novak *et al.*, (2014), esta tensão de cisalhamento das camadas transversais deve ser verificada em relação à resistência e deformação da madeira laminada cruzada. Se a resistência ($f_{v,R,k}$) for menor que a sollicitação, ocorrerá um rompimento tangencial das camadas transversais. Esse rompimento é chamado de “falha de cisalhamento de rolamento” e é ocasionado por exceder “a resistência ao cisalhamento de rolamento”, representado a seguir na figura 3.

A resistência ao cisalhamento das camadas transversais é cerca de metade a um terço da resistência das camadas paralelas ($f_{v,k}$). Wallner-Novak *et al.*, (2014) afirma, ainda, que a deformação devido ao cisalhamento das camadas transversais deve ser considerada como parte da deformação total.

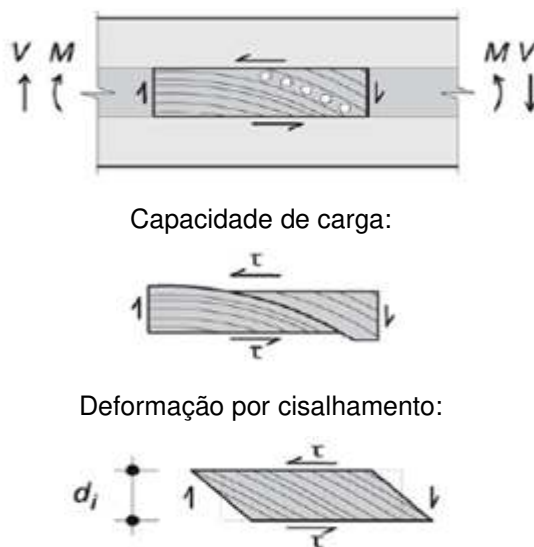


Figura 3 – Comportamento de cisalhamento das camadas transversais

Fonte: Wallner-Novak *et al.* (2014)

Para calcular a capacidade resistente, podem ser feitos diversos métodos. Um método simples é o “*dowelled beam*” (viga cavilhada – em português). As camadas longitudinais são consideradas como partes da seção transversal da viga – como mostra a figura 4 - e as camadas transversais como lâminas de união das partes da seção transversal – mostrado na figura 5 - (WALLNER-NOVAK *et al.*, 2014).

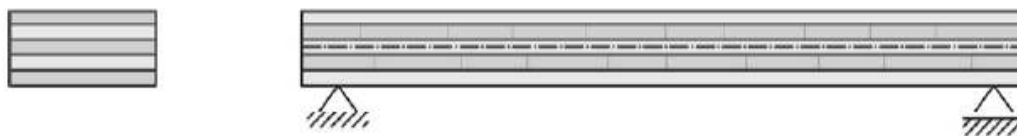


Figura 4 – Viga de madeira laminada cruzada

Fonte: Wallner-Novak *et al.* (2014)

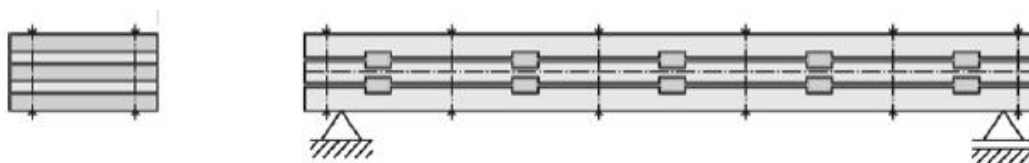


Figura 5 – Analogia com viga cavilhada

Fonte: Wallner-Novak *et al.* (2014)

A deformação total consiste em uma porção da flexão (como consequência da torção da seção transversal) e uma porção do cisalhamento (como consequência da deformação das camadas transversais). A deformação devido ao cisalhamento depende das características da seção transversal, da esbeltez do elemento e do tipo de carregamento, sendo normalmente menor que 30% da deformação devido à flexão (WALLNER-NOVAK *et al.*, 2014), como é esquematizado na figura 6.

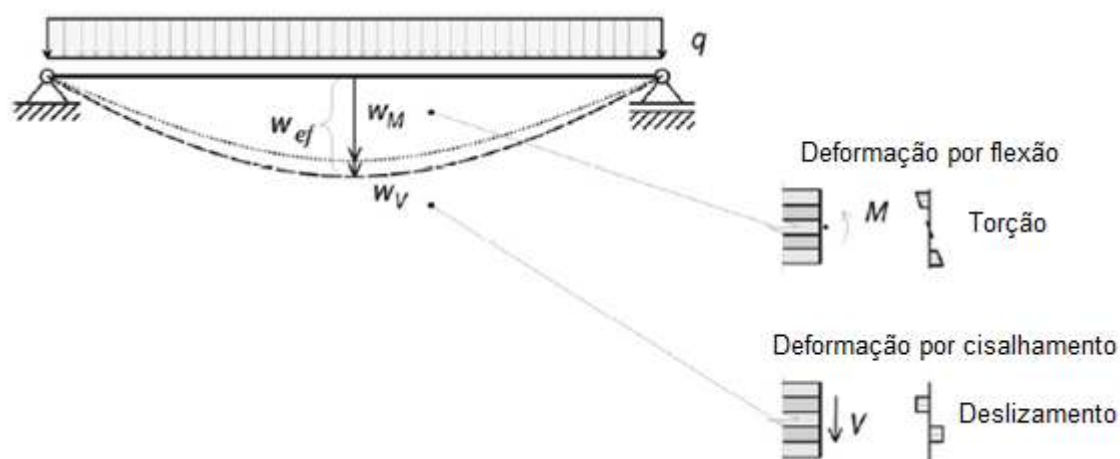


Figura 6 – Deformações por flexão e cisalhamento de uma viga de madeira laminada cruzada

Fonte: Wallner-Novak *et al.*, (2014)

Para o cálculo de flexão, de acordo com Amorim *et al.*, (2017) verifica-se se a resistência característica da peça é maior que a tensão (σ) aplicada à estrutura da placa CLT, dada pela equação 1:



RECIMA21 - REVISTA CIENTÍFICA MULTIDISCIPLINAR ISSN 2675-6218

COMPARAÇÃO DE MÉTODOS DE CÁLCULO PARA ELEMENTOS DE MADEIRA
LAMINADA CRUZADA (CLT) SUBMETIDOS À FLEXÃO
Mauro Henrique D'Alarme Gimenez, Cristiane Prado Marin

$$\sigma = \frac{M}{I_{eff}} z \quad (1)$$

Onde:

- σ é a tensão aplicada à estrutura;
- M é o momento fletor resistente;
- I_{eff} é o momento de inércia efetivo da placa CLT, em relação ao momento de inércia I equivalente para uma seção maciça;
- z é a distância do painel à linha neutra.

Os métodos mais utilizados para a rotina de cálculo são o método Gama, que é uma adaptação do anexo B do Eurocódigo 5, o método K da teoria dos materiais compostos e o método *Shear Analogy*.

MÉTODOS

Método Gama

O Método Gama é uma adaptação do anexo B do Eurocódigo 5 para elementos de CLT e é o mais utilizado. Nesse método, o dimensionamento leva em conta a inércia efetiva e é calculada a resistência à tração e compressão máximas e a resistência ao cisalhamento (AMORIM *et al.*, 2017).

No cálculo da inércia efetiva, determina-se o fator de eficiência da conexão gama (γ) relacionado à solidarizarão entre as lâminas longitudinais e as lâminas dispostas transversalmente. O fator gama (γ) vale 1 caso os painéis estejam completamente colados ou 0 caso contrário (AMORIM *et al.*, 2017). A equação da rigidez efetiva do Eurocódigo 5 considera a deformação de cisalhamento, *rolling shear*, que provoca uma deformação global na junção entre os painéis de madeira (CLT HANDBOOK 2013), e está mostrada na equação 2:

$$El_{eff} = \sum Ei I_i + \gamma_i E_i A_i z_i^2 \quad (2)$$

Onde:

- E_i é o módulo de elasticidade paralelo às fibras da madeira de cada uma das lâminas dispostas longitudinalmente;
- A_i é a área da lâmina (largura x espessura);
- z_i é a distância do centro da lâmina i ao centro da seção transversal;
- γ_i é o fator de eficiência da conexão.
- O módulo de elasticidade das lâminas transversais é considerado zero.



RECIMA21 - REVISTA CIENTÍFICA MULTIDISCIPLINAR ISSN 2675-6218

COMPARAÇÃO DE MÉTODOS DE CÁLCULO PARA ELEMENTOS DE MADEIRA
LAMINADA CRUZADA (CLT) SUBMETIDOS À FLEXÃO
Mauro Henrique D'Alarme Gimenez, Cristiane Prado Marin

Método K da teoria dos materiais compostos

O método K é baseado na Teoria dos Materiais Compostos, e de acordo com Blass e Fellmoser (2004), considera no dimensionamento da placa a rigidez e resistência de cada lâmina longitudinal ou transversal que constitui o painel de CLT. Este método não leva em consideração a deformação por cisalhamento nas camadas individuais.

Ainda conforme Blass e Fellmoser (2004), a rigidez e resistência das camadas individuais são incorporadas ao cálculo a partir de um fator de composição K_i . Este fator de composição é determinado conforme o tipo de carregamento e a orientação das placas de CLT. Dessa forma, o fator K_i é abordado no cálculo da rigidez efetiva, de acordo com a equação 3:

$$EI_{eff} = E.I.K_1$$

Onde:

- E é o módulo de elasticidade paralelo às fibras das camadas do painel de CLT e K_1 o fator de composição para a geometria do problema em análise que varia conforme a disposição das lâminas do painel, sua espessura e módulos de elasticidade e do tipo de carregamento (BLASS; FELLMOSE, 2004).

A rigidez das camadas transversais é dada por $E_{90} = E/30$.

Método *Shear Analogy*

O Método *Shear Analogy* é o mais preciso e, usado com a ajuda de um programa de análise numérica, leva em consideração a deformação de cisalhamento considerando os módulos de elasticidade transversal e longitudinal para todas as camadas do painel (AMORIM *et al.*, 2017). O método pode calcular elementos com configurações diferentes, sem limitação de camadas e com espessuras diferentes (PEREIRA, 2019).

No Método *Shear Analogy* as características de uma seção transversal ou superfície de múltiplas camadas são separadas em duas vigas virtuais "A" e "B". Para a viga "A" é atribuída a soma das rigidezes à flexão e ao cisalhamento das camadas da viga real, enquanto a viga "B" é associada à parcela de Steiner ($E.A.z^2$) ou um aumento do momento de inércia devido à distância do eixo central e da rigidez à flexão e ao cisalhamento do painel. Estas duas vigas são unidas por barras rígidas para que uma deflexão igual entre as vigas seja obtida (CLT HANDBOOK, 2013). A figura 7 ilustra o modelo.



RECIMA21 - REVISTA CIENTÍFICA MULTIDISCIPLINAR ISSN 2675-6218

COMPARAÇÃO DE MÉTODOS DE CÁLCULO PARA ELEMENTOS DE MADEIRA
LAMINADA CRUZADA (CLT) SUBMETIDOS À FLEXÃO
Mauro Henrique D'Alarme Gimenez, Cristiane Prado Marin

(3)

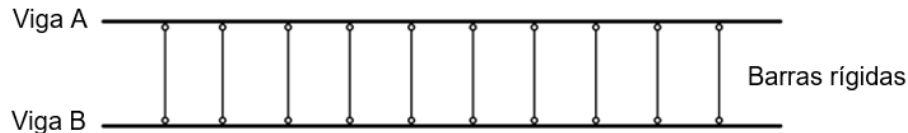


Figura 7 – Modelo de vigas virtuais usado pelo Método *Shear Analogy*.

Fonte: Adaptado de CLT Handbook, 2013

A rigidez efetiva da seção transversal é calculada de acordo com a equação 4:

$$El_{eff} = \sum Ei I_i + E_i A_i z_i^2 \quad (4)$$

CONSIDERAÇÕES

Neste artigo, apresentou-se a madeira laminada cruzada como material estrutural para diversos edifícios, bem como suas propriedades, particularidades e metodologia construtiva. Pode-se notar sua viabilidade como material estrutural, além de se enquadrar como um sistema construtivo sustentável, por originar de recurso natural renovável.

Foram apresentadas as metodologias de cálculo para elementos em CLT submetidos à flexão, a fim de conhecimento e comparação entre eles. Os métodos analisados foram o método Gama, o método K e o *Shear Analogy*.

No método K a deformação por cisalhamento não é levada em conta. Tanto a rigidez quanto a resistência das camadas individuais são incluídas no cálculo a partir de um fator de composição “k”.

O método Gama é um método simples e um dos mais utilizados, no qual é possível obter a inércia efetiva da seção transversal usando um fator de eficiência de conexão (γ_i).

O método *Shear Analogy* é considerado o método mais completo para o cálculo de painéis em CLT, mas, por exigir análises numéricas, se torna o mais complexo.

REFERÊNCIAS

AMORIM, S. T. A.; MANTILLA, J. N. R.; CARRASCO, E. V. M. Análise dos Métodos Analíticos de Dimensionamento de Lajes de Madeira Laminada Cruzada. *In: 2º CONGRESSO LATINOAMERICANO DE ESTRUTURAS DE MADEIRA*. Universidade Nacional Noroeste, Buenos Aires, 2017.

BLASS, H. J.; FELLMOSE, D. P. Design of solid wood panels with cross layers. *In: Proceedings WCTE 2004 - World Conference on Timber Engineering*, 2004.

FPINNOVATION. *CLT Handbook*. US Edition. Canadá: Port-Claire, QC, 2013.



RECIMA21 - REVISTA CIENTÍFICA MULTIDISCIPLINAR
ISSN 2675-6218

COMPARAÇÃO DE MÉTODOS DE CÁLCULO PARA ELEMENTOS DE MADEIRA
LAMINADA CRUZADA (CLT) SUBMETIDOS À FLEXÃO
Mauro Henrique D'Alarime Gimenez, Cristiane Prado Marin

PEREIRA, M. C. M. **Painel estrutural de madeira maciça tipo DCLT**: Estudo experimental, analítico e numérico de dois painéis de lamelas cruzadas com ligações cavilhadas. 2019. 164 f. Tese (Doutorado) - Escola de Engenharia de São Carlos, Universidade de São Paulo, São Carlos, 2019.

WALLNER-NOVAK, M.; KOPPELHUBER, J. E.; POCK, K. **Cross-Laminated Timber Structural Design. Basic design and engineering principles according to Eurocode**. Austria: Pro:Holz, 2014. ISBN: 978-3-902026-03-6