



SISTEMA DE TROCA RÁPIDA DE FERRAMENTAS (SMED): UM ESTUDO DE CASO EM PROCESSO DE USINAGEM

QUICK TOOL CHANGING SYSTEM (SMED): A CASE STUDY IN THE MACHINING PROCESS

SISTEMA DE CAMBIO RÁPIDO DE HERRAMENTAS (SMED): UN CASO DE ESTUDIO EM EL PROCESO DE MECANIZADO

Lucas Delagracia¹, Francisco Ignácio Giocondo César², Daniele Maria Bruno Falcone Oian³, Carlos Alberto Oian⁴, Ieda Kanashiro Makiya⁵

e483789

<https://doi.org/10.47820/recima21.v4i8.3789>

PUBLICADO: 08/2023

RESUMO

A utilização de dispositivos mecânicos de fixação nos processos industriais tem sido cada vez mais ampla, visto que proporciona um elevado ganho de tempo e qualidade nos processos de montagem, soldagem e usinagem de conjuntos de pequeno a grande porte. Nesse estudo, será abordada a utilização de dispositivos que auxiliam na fixação dos conjuntos e componentes para realizar o processo de usinagem, com ênfase no conceito do sistema de troca rápida de ferramenta SMED (*Single Minute Exchange of Die*), e analisar os ganhos provenientes deste novo processo. Para início deste trabalho, foi realizada uma pesquisa bibliográfica exploratória, a fim de obter maior conhecimento sobre o assunto, principalmente sobre o SMED. Em seguida, foi feito um estudo de caso, analisando os processos de usinagem de um conjunto, realizada em uma empresa de grande porte no interior do estado de São Paulo, para verificar a utilização dos sistemas de fixação. É esperado que, ao fim do estudo, seja possível apontar as melhorias no processo, tais como a diminuição do tempo de usinagem e o aumento da qualidade dos conjuntos, desta forma justificando a utilização desses sistemas para a empresa.

PALAVRAS-CHAVE: Usinagem. Dispositivos de Fixação. Sistema de Troca Rápida de Ferramentas. SMED.

ABSTRACT

The use of mechanical fastening devices in industrial processes has been increasingly widespread, as it provides a high gain in time and quality in assembly, welding and machining processes of small to large assemblies. In this study, the use of devices that assist in the fixation of assemblies and components to carry out the machining process will be addressed, with emphasis on the concept of the quick tool change system SMED (Single Minute Exchange of Die), and to analyze the gains arising from this new process. To start this work, an exploratory bibliographical research was carried out, in order to obtain greater knowledge on the subject, mainly on the SMED. Then, a case study was carried out, analyzing the machining processes of a set, carried out in a large company in the interior of the state of São Paulo, to verify the use of fastening systems. It is expected that, at the end of the study, it will be possible to point out the improvements in the process, such as the reduction of machining time and the increase in the quality of the sets, thus justifying the use of these systems for the company.

KEYWORDS: Machining. Fixation Devices for Machining. Quick Tool Change System. SMED.

¹ Aluno do Bacharelado de Engenharia Mecânica do IFSP Câmpus Piracicaba.

² Prof. Dr. do IFSP Câmpus Piracicaba da Área de Mecânica, Engenheiro Mecânico, Mestre e Dr. em Engenharia de Produção.

³ Profa. Dra. do IFSP Câmpus Piracicaba da Área de Mecânica, Eng. de Materiais, Mestre e Doutora em Ciência e Eng. Materiais.

⁴ Prof. MSc. do IFSP Câmpus Piracicaba da Área de Mecânica, Eng. Produção Mecânica e Mestre em Eng. de Produção.

⁵ Profa. Dra. da FCA UNICAMP, Engenharia de Alimentos, Mestre em Tecnologia de Processos, Dr. em Engenharia de Produção.



RECIMA21 - REVISTA CIENTÍFICA MULTIDISCIPLINAR ISSN 2675-6218

SISTEMA DE TROCA RÁPIDA DE FERRAMENTAS (SMED): UM ESTUDO DE CASO EM PROCESSO DE USINAGEM
Lucas Delagracia, Francisco Ignácio Giocondo César, Daniele Maria Bruno Falcone Olan, Carlos Alberto Olan, Ieda Kanashiro Makiya

RESUMEN

El uso de dispositivos mecánicos de fijación en los procesos industriales está cada vez más extendido, ya que proporciona una gran ganancia de tiempo y calidad en los procesos de montaje, soldadura y mecanizado de pequeños y grandes conjuntos. En este estudio se abordará el uso de dispositivos que auxilien en la fijación de ensamblajes y componentes para realizar el proceso de maquinado, con énfasis en el concepto del sistema de cambio rápido de herramienta SMED (Single Minute Exchange of Die), y analizar las ganancias derivadas de este nuevo proceso. Para iniciar este trabajo se realizó una investigación bibliográfica exploratoria, con el fin de obtener un mayor conocimiento sobre el tema, principalmente sobre el SMED. Luego, se realizó un estudio de caso, analizando los procesos de mecanizado de un conjunto, realizado en una gran empresa del interior del estado de São Paulo, para verificar el uso de sistemas de fijación. Se espera que, al final del estudio, se puedan señalar las mejoras en el proceso, como la reducción del tiempo de mecanizado y el aumento de la calidad de los conjuntos, justificando así el uso de estos sistemas para la empresa.

PALABRAS CLAVE: Maquinado. Dispositivos de fijación. Sistema de cambio rápido de herramienta. SMED.

INTRODUÇÃO

De acordo com Hoffman (2004), dispositivos são elementos essenciais da produção que fixam peças e asseguram a precisão durante a produção em série. É um desafio significativo para as empresas produzir produtos de qualidade, com baixo custo e que satisfaçam as necessidades dos clientes. Para enfrentar essa questão, muitas empresas adotam técnicas de melhoria contínua para tentar reduzir o tempo de produção, mantendo todas as exigências do projeto. Entre as técnicas utilizadas, destacam-se os dispositivos de fixação de peças (DFPs), que podem ser aplicados em processos de montagem, soldagem e usinagem de conjuntos de pequeno, médio e grande porte.

Silva (2012) destaca que existem diversos processos de fabricação de peças e, em cada um deles, é necessário utilizar dispositivos mecânicos para obter a geometria adequada, a qualidade necessária e a produtividade requerida. Este trabalho apresenta como exemplo o uso de um sistema de DFP para usinar um conjunto presente na parte dianteira de um trator moto nivelador. Além disso, é demonstrado o quanto um sistema de fixação pode influenciar no processo de fabricação.

Este estudo também se concentra em conhecer e analisar os conceitos básicos do sistema de troca rápida de ferramentas (SMED), desenvolvido por Shingeo Shingo. Esse sistema não só melhora os processos de preparação, mas também reduz o tempo de usinagem e de troca de peças ou configuração da máquina. Conjuntamente com o sistema de fixação mecânica, esses conceitos básicos são essenciais para melhorar a eficiência da produção e garantir a qualidade dos produtos finais.

Este estudo se justifica devido ao fato de que a indústria utiliza dispositivos de fixação como um recurso crucial, já que esses elementos possuem vantagens que vão desde a facilidade na montagem até a melhoria do fluxo de produção, reduzindo o tempo de preparação. Além disso, garantem que as dimensões do projeto sejam respeitadas, o que é fundamental para manter o padrão de produção e, conseqüentemente, contribuir para a qualidade do produto final. Por essa razão, é imprescindível estudar essa ferramenta, já que os benefícios são significativos para a empresa.



RECIMA21 - REVISTA CIENTÍFICA MULTIDISCIPLINAR ISSN 2675-6218

SISTEMA DE TROCA RÁPIDA DE FERRAMENTAS (SMED): UM ESTUDO DE CASO EM PROCESSO DE USINAGEM
Lucas Delagracia, Francisco Ignacio Giocondo César, Daniele Maria Bruno Falcone Olan, Carlos Alberto Olan, Ieda Kanashiro Makiya

O problema de estudo é descrito devido à necessidade da constante movimentação das peças de uma máquina para outra, em que cada operação necessita de novos ajustes, o tempo da operação de usinagem se torna mais alto do que o desejado, o que faz com que as atividades de agregação de valor sejam cada vez menores.

Como objetivo geral desse trabalho, será abordada a utilização de dispositivos que auxiliam na fixação dos conjuntos e componentes para realizar o processo de usinagem, com ênfase no sistema de troca rápida de ferramenta, e analisar os ganhos provenientes deste novo processo.

Como objetivo específico, além de estudar os pontos descritos no tópico anterior, também será abordada a troca rápida de ferramenta, utilização de *setups*¹, conceitos de melhoria contínua, bem como os diferentes tipos de dispositivos e fixadores que existem para cada processo e quando são utilizados.

Nesse trabalho, deseja-se responder algumas questões:

- Quais tipos de dispositivos são mais utilizados em operações de usinagem?
- Com a utilização do dispositivo, quais seriam os ganhos de produção em termos de tempo e material?

Nos próximos passos, com a finalidade de obter um melhor desenvolvimento, o trabalho foi estruturado da seguinte forma: No capítulo 2, por meio do referencial teórico, foi realizado um estudo mais detalhado dos principais conceitos envolvidos neste trabalho. No Capítulo 3, foram detalhados o método e a metodologia utilizados no desenvolvimento deste trabalho. No capítulo 4, realizou-se o estudo de caso, no qual foi desenvolvido e aplicado o conhecimento anteriormente levantado em um exemplo prático, que foi acompanhado para a elaboração deste. No capítulo 5, foram analisados os resultados, pelos quais será possível avaliar os possíveis ganhos com este novo processo e o quanto esse sistema de melhoria de produção influencia no processo produtivo. No capítulo 6, com as considerações finais, foi realizado um comparativo entre os dados obtidos no estudo e os conceitos adquiridos com o referencial teórico, de modo que possa ocorrer ainda um maior aprofundamento na pesquisa, e assim, fazer sugestões para futuras pesquisas.

1. REFERÊNCIAL TEÓRICO

1.1. Usinagem

Os processos de fabricação existem desde que o ser humano aprendeu a fazer ferramentas. Essa habilidade foi se aprimorando ao longo das eras, desde a Idade da Pedra Lascada (2,5 milhões a 100 mil anos atrás), passando pela Idade dos Metais – quando se deu a manipulação de materiais como cobre e ferro – para além da Revolução Industrial, a qual alavancou o aperfeiçoamento de todos os tipos de processos de fabricação (Groover, 2011).

¹ Processo de configuração e ajuste de máquinas e equipamentos para a produção de diferentes peças ou produtos. Isso envolve a troca de ferramentas, ajustes de parâmetros, calibrações e outras atividades necessárias para adaptar a linha de produção às especificações e demandas de cada item a ser fabricado.



RECIMA21 - REVISTA CIENTÍFICA MULTIDISCIPLINAR ISSN 2675-6218

SISTEMA DE TROCA RÁPIDA DE FERRAMENTAS (SMED): UM ESTUDO DE CASO EM PROCESSO DE USINAGEM
Lucas Delagracia, Francisco Ignacio Giocondo César, Daniele Maria Bruno Falcone Olan, Carlos Alberto Olan, Ieda Kanashiro Makiya

Os processos de fabricação se dividem em: processo de fabricação por conformação mecânica, isto é, sem a separação de massa (sem a remoção de material); processo de fabricação por usinagem, isto é, com a separação de massa (remoção de material); e o processo de fundição, que se diferencia dos outros por ser realizado através dos esforços mecânicos e com o metal a quente, a frio ou a morno (Button *et al.*, 2004). Neste estudo, o foco será no processo de usinagem.

Usinagem é o processo de fabricação pelo qual se dá forma à peça, pela remoção progressiva de material ou aparas de materiais metálicos ou não. A usinagem permite operações como: aplainamento, torneamento, furação, serramento, fresamento, roscamento, retificação, polimento, afiação, limagem etc. (EEEP, 2012).

Conforme descreve Santos (2006), usinagem é o processo de fabricação em que há remoção de material, assim como é demonstrado na Figura 1, sendo esse procedimento denominado desbaste. A usinagem é a etapa de fabricação mais conhecida mundialmente e uma das principais pela qual um conjunto ou componente passa durante seu processo de fabricação.

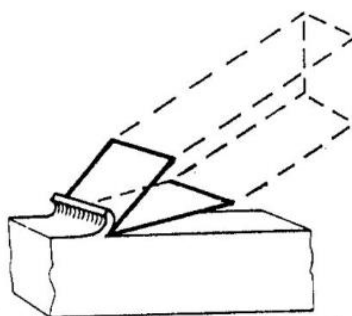


Figura 1: Remoção de material no processo de usinagem
Fonte: Yoshida (1979)

Nesse método de fabricação, existe o movimento do componente, como no caso do torneamento e o movimento da ferramenta, como no caso do fresamento. Existem diversos tipos de usinagem, porém, entre eles destacam-se: o torneamento, o fresamento e a retificação, pela grande importância tecnológica e volume de produção (Santos, 2006).

No torneamento, a peça a ser trabalhada gira em relação a um eixo de rotação, enquanto as ferramentas de corte acopladas no carro transversal deslocam-se sobre um plano, onde encontra-se o eixo de rotação da peça bruta. O torno convencional é uma das máquinas mais versáteis. Porém existem diversos tipos de torno, como por exemplo o torno paralelo ou universal, o torno vertical, o torno revólver, entre outros (EEEP, 2012). Na Figura 2, é possível observar a ilustração de um torno convencional. Com a utilização do torno convencional, pode-se realizar diversas operações como o desbaste, acabamento, furação, sangramento, corte, roscamento, entre outras.

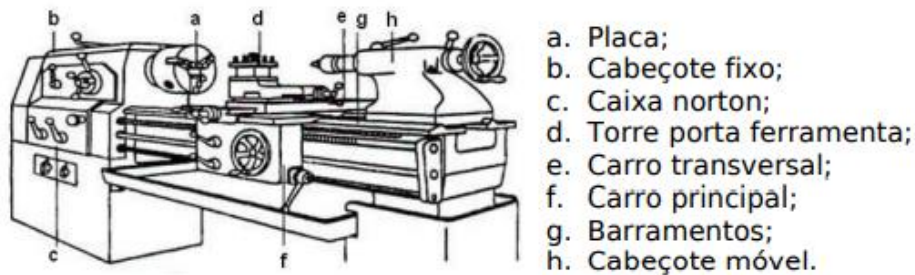


Figura 2: Torno universal
Fonte: Adaptado de EEEP (2012)

A fresagem é um tipo de processo de fabricação com retiradas progressivas de material (usinagem mecânica), feitos pela máquina fresadora e ferramentas especiais, denominadas fresas. Na fresadora, o avanço é feito pela mesa onde está acoplada a peça, e a velocidade de corte (movimento de rotação) é realizada pela fresa. O movimento da fresa é classificado em concordante quando a fresa gira no mesmo sentido do avanço, e discordante quando a fresa gira no sentido contrário ao avanço (Figuras 3 e 4) (Diniz *et al.*, 1999).

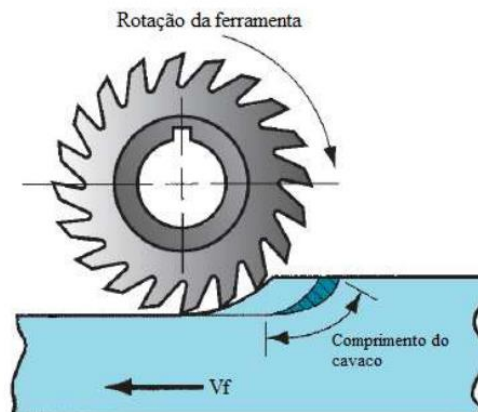


Figura 3: Movimento concordante
Fonte: Adaptado de Groover (2014)



RECIMA21 - REVISTA CIENTÍFICA MULTIDISCIPLINAR ISSN 2675-6218

SISTEMA DE TROCA RÁPIDA DE FERRAMENTAS (SMED): UM ESTUDO DE CASO EM PROCESSO DE USINAGEM
Lucas Delagracia, Francisco Ignácio Giocondo César, Daniele Maria Bruno Falcone Olan, Carlos Alberto Olan, Ieda Kanashiro Makiya

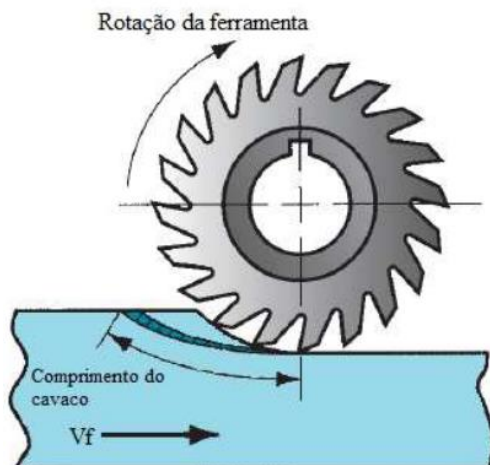


Figura 4: Movimento discordante
Fonte: Adaptado de Groover (2014)

A denominação da fresadora geralmente é de acordo com a mesa de trabalho e o eixo árvore, onde é fixada a ferramenta, e pode ser classificada em fresadora vertical ou horizontal (Figuras 5 e 6).

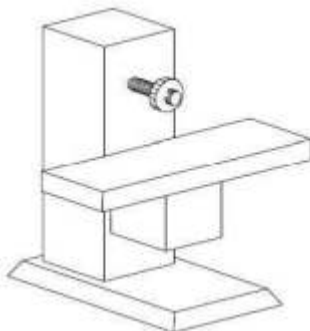


Figura 5: Fresadora horizontal
Fonte: EEEP (2012)

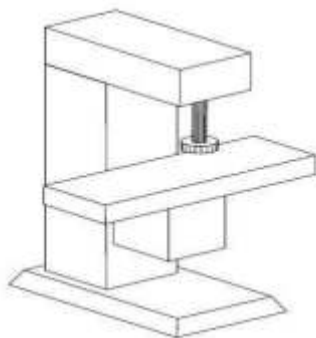


Figura 6: Fresadora vertical
Fonte: EEEP (2012)



RECIMA21 - REVISTA CIENTÍFICA MULTIDISCIPLINAR ISSN 2675-6218

SISTEMA DE TROCA RÁPIDA DE FERRAMENTAS (SMED): UM ESTUDO DE CASO EM PROCESSO DE USINAGEM
Lucas Delagracia, Francisco Ignacio Giocondo César, Daniele Maria Bruno Falcone Olan, Carlos Alberto Olan, Ieda Kanashiro Makiya

Segundo Xiong *et al.*, (2021), a retificação é um processo de usinagem que consiste na remoção de material através da abrasão de uma peça com um rebolo abrasivo. É um processo altamente preciso que pode produzir acabamentos superficiais de alta qualidade e peças com tolerâncias dimensionais muito estreitas. A retificação é amplamente utilizada na fabricação de peças em diversas indústrias, como a aeroespacial, automotiva, médica e energética.

O processo de retificação pode ser dividido em várias etapas, conforme descreve Martins *et al.*, (2020), incluindo a preparação da peça, fixação da peça na máquina de retificação, ajuste dos parâmetros de usinagem, retificação propriamente dita e pós-processamento da peça. A preparação da peça envolve a limpeza da superfície e a remoção de quaisquer camadas de oxidação ou contaminação que possam afetar a qualidade do acabamento final. A fixação da peça na máquina de retificação é feita de maneira que permita o acesso à superfície a ser usinada e que mantenha a peça segura e estável durante todo o processo.

Os parâmetros de usinagem, como velocidade do rebolo, avanço, profundidade de corte e taxa de remoção de material, são ajustados com base no material da peça e no acabamento final desejado. Durante a retificação, o rebolo abrasivo gira em alta velocidade e remove material da superfície da peça através de atrito e abrasão.

A retificação é um processo complexo que exige um alto nível de habilidade e experiência por parte dos operadores da máquina. Além disso, é importante escolher o tipo correto de rebolo abrasivo para a peça a ser usinada, levando em consideração fatores como a dureza e fragilidade do material da peça, a velocidade de corte e a rugosidade superficial desejada. O desenvolvimento de técnicas de retificação avançadas e o uso de materiais de rebolo de alta qualidade têm permitido a produção de peças cada vez mais precisas e com acabamentos superficiais cada vez mais suaves, tornando a retificação um processo essencial na indústria moderna (Martins *et al.*, 2020).

1.1.1 Utilização de máquinas a CNC para usinagem

Com o avanço da tecnologia e a necessidade de padronização do trabalho, foram desenvolvidas máquinas que funcionam através de uma programação realizada previamente. Essa programação faz com que a máquina execute sempre o mesmo caminho, independente da complexidade do processo de usinagem, desde que esteja dentro dos movimentos que a máquina consegue executar. A essa programação dá-se o nome de comando numérico computadorizado, abreviado para CNC (Fardin, 2010).

Os CNCs representam o acionamento de uma máquina por coordenadas numéricas, podendo ser controlado por um computador. Um CNC deve receber dados por algum dispositivo de inserção de dados, interpretá-los (comandos numéricos) e comandar a máquina para que ela realize a operação. As instruções que são realizadas na máquina CNC são interpretadas por um programa CNC, que possui blocos de dados com instruções para realizar alguma ação na máquina (Souza; Ulbrich, 2013).



RECIMA21 - REVISTA CIENTÍFICA MULTIDISCIPLINAR ISSN 2675-6218

SISTEMA DE TROCA RÁPIDA DE FERRAMENTAS (SMED): UM ESTUDO DE CASO EM PROCESSO DE USINAGEM
Lucas Delagracia, Francisco Ignácio Giocondo César, Daniele Maria Bruno Falcone Olan, Carlos Alberto Olan, Ieda Kanashiro Makiya

De acordo com Groover (2011), a concentração de esforços em pesquisa e desenvolvimento e o crescimento da utilização dos recursos computacionais no projeto, na engenharia, na inspeção e no controle de novos produtos acelerou o desenvolvimento e introdução de novas máquinas-ferramenta CNC no mercado, sinalizando com novas tendências. As máquinas CNC são mais adequadas para trabalhos em que as peças são processadas frequentemente e em lotes de tamanho médio a grande, em que a geometria da peça é muito complexa, as tolerâncias são muito apertadas, muitas operações precisam ser realizadas, muito material precisa ser removido ou que a peça requeira 100% de inspeção.

Ainda conforme Groover (2011), dentre as principais vantagens na utilização da máquina CNC, pode-se destacar a flexibilidade para fabricar diferentes peças ou modificar o projeto, a precisão elevada, o avanço e a velocidade de corte. Esses podem ser controlados e melhorados para diminuir o tempo de processamento e de preparação, requerem menor habilidade do operador, menor índice de erro humano e apresentam diminuição no desperdício de tempo, já que há menos manuseio e movimentação de peças, menores tempos de troca de ferramenta e maior velocidade de aproximação e posicionamento.

Segundo Souza e Ulbrich (2013), a unidade de processamento é responsável por interpretar bloco a bloco os programas NC e enviar os dados de acionamento para os servo-motores e demais sistemas da máquina. O bloco de programa equivale a uma linha escrita em linguagem G e, para interpretar cada um dos blocos do programa, é necessário um tempo de processamento de blocos (TPB). A análise do TPB é um dos métodos mais utilizados para avaliar o desempenho das máquinas de diferentes fabricantes.

A programação realizada nesse tipo de equipamento pode ser feita manualmente ou através de *softwares* específicos (CAD/CAM). Para o primeiro método, cada ponto em que a ferramenta irá percorrer tem que ser traçado seguindo as coordenadas cartesianas da máquina. Já utilizando um *software* específico, primeiramente é realizada a modelagem 3D do modelo que será usinado e em seguida é realizada uma estratégia de usinagem para realizar o processo da maneira mais eficiente. A vantagem de utilização do *software* é que no próprio programa é possível estimar o tempo que o processo levará, assim como prever possíveis contatos indesejáveis e fazer um estudo de quais ferramentas serão necessárias para que a usinagem seja feita da melhor maneira possível (Souza; Ulbrich, 2013). Na Figura 7, é possível enxergar um exemplo de utilização de um *software* CAM para a programação CNC.



RECIMA21 - REVISTA CIENTÍFICA MULTIDISCIPLINAR ISSN 2675-6218

SISTEMA DE TROCA RÁPIDA DE FERRAMENTAS (SMED): UM ESTUDO DE CASO EM PROCESSO DE USINAGEM
Lucas Delagracia, Francisco Ignácio Giocondo César, Daniele Maria Bruno Falcone Olan, Carlos Alberto Olan, Ieda Kanashiro Makiya

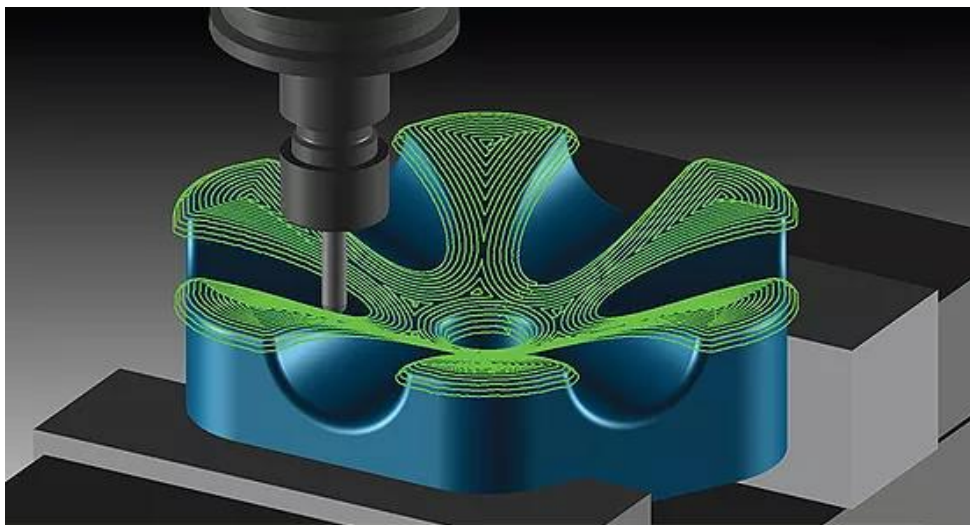


Figura 7: Representação de um sistema CAD/CAM
Fonte: 4ieng (2021)

As máquinas CNC usualmente possuem entre dois e cinco eixos de movimentos. No caso das máquinas de dois eixos, temos os tornos à CNC, onde a peça se encontra em movimento de rotação e a ferramenta se desloca nos eixos X e Z. No caso das máquinas de três eixos, tem-se os centros de usinagem, onde a ferramenta se desloca ao longo dos planos principais X, Y e Z. Já nas máquinas de quatro e cinco eixos, tem-se centros de usinagem onde a placa de fixação do componente também possui um movimento de rotação e inclinação, sendo possível realizar operações mais difíceis de serem realizadas nas máquinas de três eixos (Fardin, 2010). Um exemplo dos eixos das máquinas pode ser observado na Figura 8.

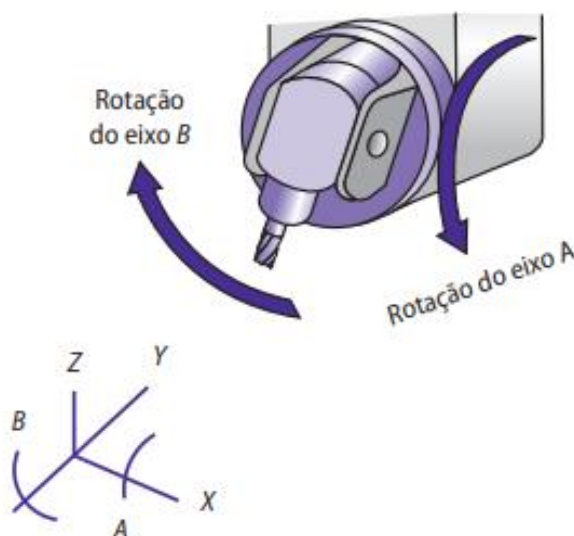


Figura 8: Exemplo de um cabeçote fresador de cinco eixos
Fonte: Fardin (2010)



RECIMA21 - REVISTA CIENTÍFICA MULTIDISCIPLINAR ISSN 2675-6218

SISTEMA DE TROCA RÁPIDA DE FERRAMENTAS (SMED): UM ESTUDO DE CASO EM PROCESSO DE USINAGEM
Lucas Delagracia, Francisco Ignácio Giocondo César, Daniele Maria Bruno Falcone Olan, Carlos Alberto Olan, Ieda Kanashiro Makiya

1.2 Dispositivos de fixação mecânica

A competitividade entre as empresas para entregar um produto de qualidade é cada vez mais evidente, uma vez que segundos ganhos no processo já podem significar um aumento expressivo para o faturamento final de uma indústria. Um dos meios muito utilizados na indústria metal mecânica é a fabricação de dispositivos de fixação de peças. Segundo Hoffman (2004), os dispositivos são elementos da produção que fixam as peças e garantem a precisão durante a produção em série. O correto alinhamento entre a ferramenta de corte e a peça a ser usinada deve ser mantido e, para isso, o dispositivo deve ser projetado de forma que a peça seja produzida dentro dos limites de engenharia.

Conforme Shigley (2005), o dispositivo projetado deve ser funcional, seguro, confiável, competitivo, utilizável, manufaturável e comercializável. Esses termos são definidos da seguinte maneira:

- **Funcional:** O produto deve apresentar um desempenho que atenda às necessidades e expectativas do consumidor.
- **Seguro:** O produto não deve oferecer perigo ao usuário, a circunstâncias ou a propriedades vizinhas. Perigos que não podem ser "evitados por projeto" devem se valer de anteparos (envoltórios protetores); se isso não for possível, informações apropriadas ou avisos devem ser fornecidos.
- **Confiável:** Confiabilidade é a probabilidade condicional, a um determinado nível de confiança, de que o produto irá desempenhar sua função proposta satisfatoriamente, ou sem falhar a uma determinada idade.
- **Competitivo:** O produto deve ser um forte competidor em seu mercado.
- **Utilizável:** O produto deve ser "amigável ao usuário", acomodando-se a especificações como tamanho, resistência, postura, alcance, força, potência e controle humanos.
- **Manufaturável:** O produto deve ser reduzido a um número mínimo de componentes, adequados à produção em massa, com dimensões, distorção e resistência sob controle.
- **Comercializável:** O produto pode ser comprado, e serviços de assistência técnica devem estar disponíveis.

Os dispositivos de fixação de peças (DFPs) podem ser aplicados em diversas áreas dentro da empresa, como nos processos de soldas, montagem de conjuntos, solda robótica e de usinagem, já que nesse processo é onde aparecem grandes quantidades de tolerâncias geométricas, de posição e dimensionais mais restrita.

Como descreve Silva (2012), os princípios de automação também têm sido aplicados para ganhar produtividade e qualidade, puxados também pelo Sistema Toyota de Produção e a Manufatura Enxuta (*Lean Manufacturing*). Os dispositivos automatizados têm como vantagem o aumento de produtividade, além de diminuir a variação humana, pois a fixação da peça é feita por componentes hidráulicos e pneumáticos.



RECIMA21 - REVISTA CIENTÍFICA MULTIDISCIPLINAR ISSN 2675-6218

SISTEMA DE TROCA RÁPIDA DE FERRAMENTAS (SMED): UM ESTUDO DE CASO EM PROCESSO DE USINAGEM
Lucas Delagracia, Francisco Ignacio Giocondo César, Daniele Maria Bruno Falcone Olan, Carlos Alberto Olan, Ieda Kanashiro Makiya

Os dispositivos possuem diversos graus de complexidade, podendo ter fixações simples, com a utilização de parafusos, apertos manuais e encostos, ou sendo complexos, com a utilização de sistemas automatizados, cavaletes giratórios, entre outras características (Silva, 2012). Na Figura 9, é possível observar um DFP simples utilizado para usinagem.

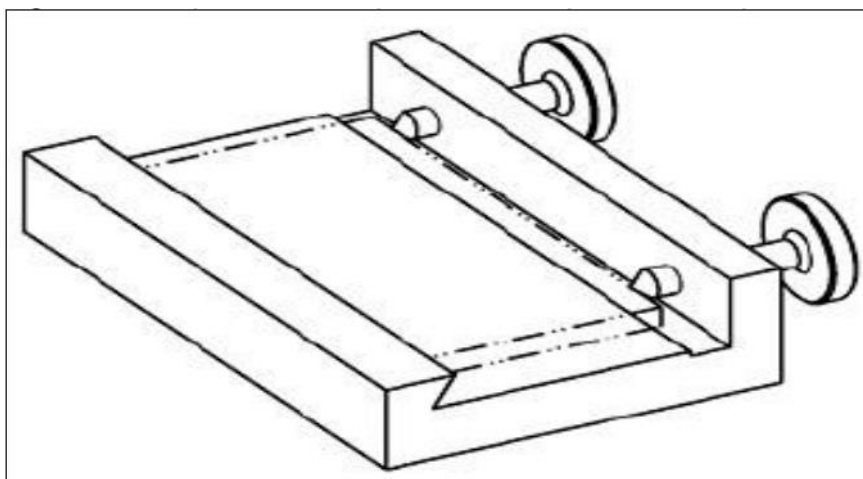


Figura 9: Exemplo de utilização de DFP simples.
Fonte: Silva (2012).

1.2.1 Projeto de um DFP

De acordo com Shigley (2005), projetar é um processo inovador e altamente iterativo, é uma tomada de decisão em que, algumas vezes, têm de ser tomadas com base em poucas informações, ocasionalmente com a quantidade certa de informação, ou mesmo com uma fartura de informações parcialmente contraditórias.

Os detalhes do projeto de um DFP dependem muito da aplicação do dispositivo. Por exemplo, para a finalidade apenas de segurar uma peça para poder realizar a soldagem, não há a necessidade de geometrias complexas e estudos específicos. Já para dispositivos que irão garantir tolerâncias geométricas e dimensionais da montagem, um estudo mais elaborado deve ser realizado (Shigley, 2005).

Ainda como descreve Silva (2012), o processo de projeto também é interessante, pois na prática pode-se encontrar projetistas mais caprichosos que gostam de usar elementos mais complexos, talvez sem necessidade, enquanto outros optam pela simplificação. Às vezes, algumas características adicionais são exigidas, como por exemplo, a fabricação de diversas peças, montadas em um único dispositivo, de forma a ganhar tempo, como mostra a Figura 10.



RECIMA21 - REVISTA CIENTÍFICA MULTIDISCIPLINAR ISSN 2675-6218

SISTEMA DE TROCA RÁPIDA DE FERRAMENTAS (SMED): UM ESTUDO DE CASO EM PROCESSO DE USINAGEM
Lucas Delagracia, Francisco Ignacio Giocondo César, Daniele Maria Bruno Falcone Olan, Carlos Alberto Olan, Ieda Kanashiro Makiya

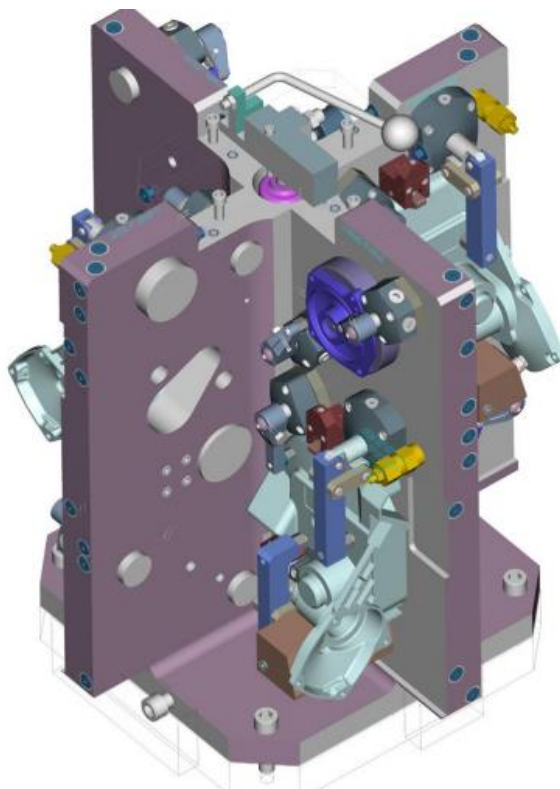


Figura 10: Dispositivo para fixar várias peças simultaneamente para usinagem
Fonte: Silva (2012)

1.2.2 Fixação utilizada em um DFP

Segundo Csillag (1968), todo componente, quando livre, pode se movimentar em doze direções diferentes, referenciadas através de um sistema cartesiano. Cada uma dessas direções é chamada de graus de liberdade, como demonstrado na Figura 11. Para que um componente seja totalmente fixo, é necessário que todos os graus de liberdade sejam travados, e para isso é utilizada a metodologia 3-2-1.



RECIMA21 - REVISTA CIENTÍFICA MULTIDISCIPLINAR ISSN 2675-6218

SISTEMA DE TROCA RÁPIDA DE FERRAMENTAS (SMED): UM ESTUDO DE CASO EM PROCESSO DE USINAGEM
Lucas Delagracia, Francisco Ignácio Giocondo César, Daniele Maria Bruno Falcone Olan, Carlos Alberto Olan, Ieda Kanashiro Makiya

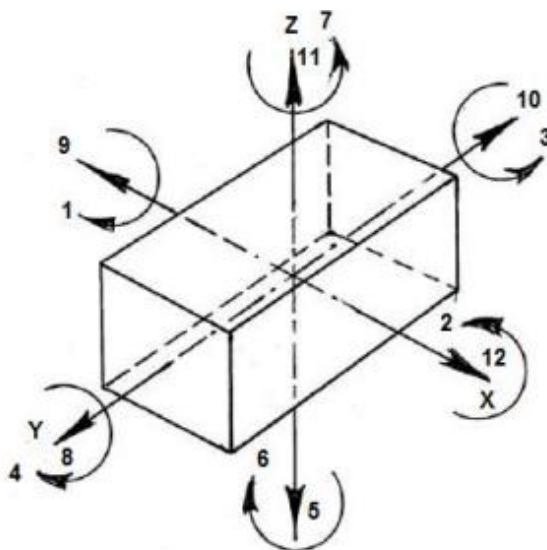


Figura 11: Representação dos graus de liberdade de uma peça
Fonte: Csillag (1968)

A metodologia 3-2-1, conforme Krsulja *et al.*, (2009), é um método simples e eficiente para a fixação de componentes em dispositivos de usinagem. Ele consiste em fixar o componente em três pontos diferentes em um dos lados, em seguida, girá-lo em torno de um eixo perpendicular e fixá-lo em mais dois pontos diferentes no outro lado. Finalmente, o dispositivo é girado em 180 graus e fixado em um ponto adicional no mesmo lado em que foi fixado anteriormente.

Esse método garante que o componente fique firmemente preso ao dispositivo, com o mínimo de vibração e movimento durante a usinagem, resultando em maior precisão e qualidade do produto final (Figura 12). Para assegurar o travamento do conjunto no dispositivo, são utilizados grampos de fixação que podem ser retirados, movimentados e ajustados para apertar os componentes, travando todo o sistema.

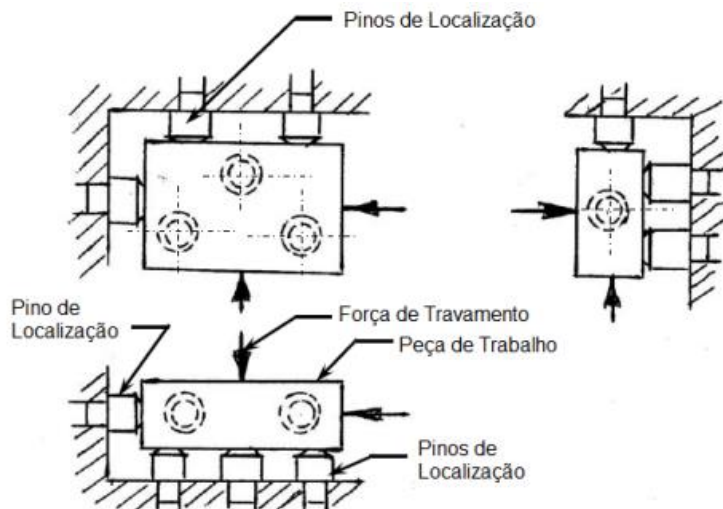


Figura 12: Representação do método 3-2-1
Fonte: Silva (2012)

1.2.3 Elementos de fixação

Conforme Silva (2012), um dispositivo mecânico é composto basicamente por elementos de localização e fixação. Enquanto a localização pretende posicionar a peça em relação à ferramenta de trabalho, garantindo a qualidade, a fixação serve para prender a peça de trabalho no dispositivo, impedindo que a mesma se solte durante o processo de usinagem.

A função dos elementos de fixação é de “empurrar” o material que será usinado contra os elementos de localização, evitando que o componente ou conjunto se movimente durante o processo. Sendo assim, os elementos de fixação não têm a função de resistir às forças primárias de corte, já que as mesmas têm que ser suportadas pelos elementos de localização como, por exemplo, os batedores. Para realizar o posicionamento desses elementos, deve ser feito um estudo para verificar se o posicionamento será realizado de forma horizontal ou vertical, assim como mostrado na Figura 13 (Reis *et al.*, 2017).

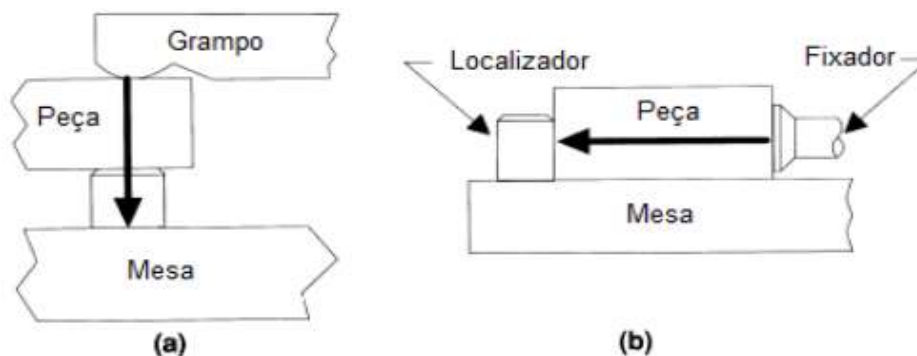


Figura 13: Exemplo de fixação vertical e horizontal
Fonte: Silva (2012)



RECIMA21 - REVISTA CIENTÍFICA MULTIDISCIPLINAR ISSN 2675-6218

SISTEMA DE TROCA RÁPIDA DE FERRAMENTAS (SMED): UM ESTUDO DE CASO EM PROCESSO DE USINAGEM
Lucas Delagracia, Francisco Ignacio Giocondo César, Daniele Maria Bruno Falcone Oian, Carlos Alberto Oian, Ieda Kanashiro Makiya

Dentre os elementos de fixação mais utilizados dentro da indústria mecânica atualmente, podemos citar os grampos de fixação, os apertos roscados, as alavancas com cames e os elementos de aperto rápido (Reis *et al.*, 2017).

O grampo de fixação talvez seja um dos elementos mais comuns encontrados nos dispositivos de fixação. São montados com molas para facilitar a remoção da peça e o aperto é realizado através de uma porca. Existem diversos tipos de grampos, com diferentes formatos, que podem ser utilizados para peças com geometrias complexas ou lugares de difícil acesso (Reis *et al.*, 2017). Na Figura 14, é possível visualizar exemplo de alguns grampos de fixação. Em alguns casos, os grampos também podem ser fabricados sob medida para atender as necessidades e peculiaridades de determinado componente ou conjunto.

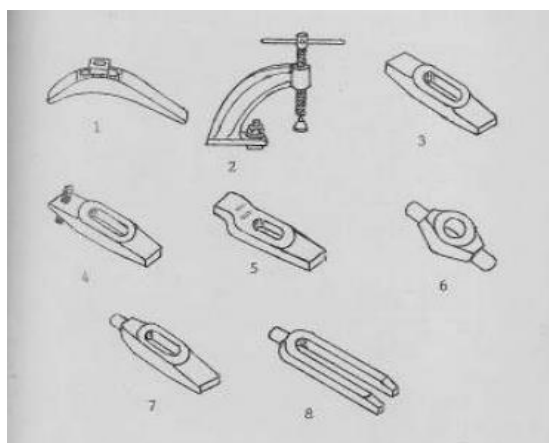


Figura 14: Exemplo de grampos fixadores
Fonte: Csillag (1968)

As alavancas com came são outro tipo de elemento muito utilizado, visto que consegue realizar o aperto de maneira rápida e precisa apenas com um movimento, como demonstrado na Figura 15. A desvantagem desse processo é que a alavanca ocupa um espaço muito grande, o que pode dificultar em alguns casos em que o dispositivo necessite de um tamanho pequeno (Silva, 2012).



RECIMA21 - REVISTA CIENTÍFICA MULTIDISCIPLINAR ISSN 2675-6218

SISTEMA DE TROCA RÁPIDA DE FERRAMENTAS (SMED): UM ESTUDO DE CASO EM PROCESSO DE USINAGEM
Lucas Delagracia, Francisco Ignácio Giocondo César, Daniele Maria Bruno Falcone Olan, Carlos Alberto Olan, Ieda Kanashiro Makiya

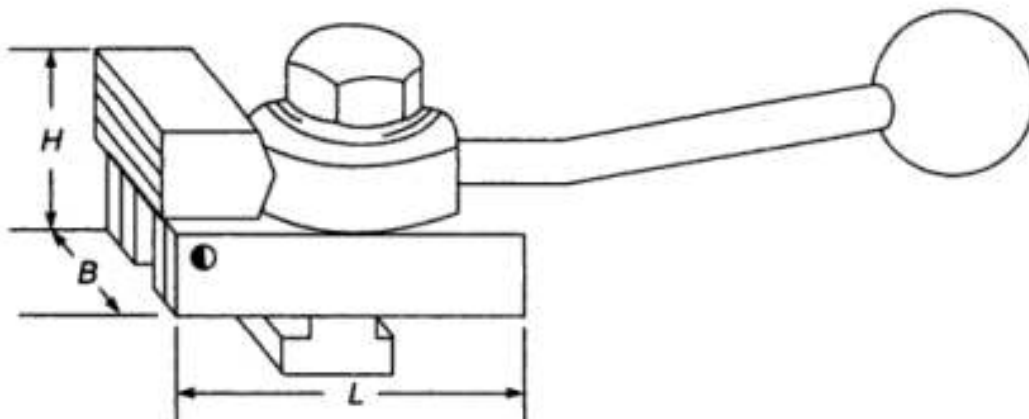


Figura 15: Came com alavanca
Fonte: Silva (2012)

As alavancas de aperto rápido são também muito utilizadas. Se trata de elementos constituídos por três pinos que, ao serem acionados, realizam o travamento da peça. Para esse tipo de fixador, a carga que atua nele não pode exceder à carga informada pelo fabricante, para que não ocorra uma deformação plástica no componente, podendo perder o fixador. Exemplos de fixador de aperto rápido estão demonstrados nas Figuras 16 e 17.



Figura 16: Grampo de aperto vertical
Fonte: Makpeças (2021)



Figura 17: Grampo de aperto rápido tipo alicate
Fonte: Ferramentas gerais (2021)



RECIMA21 - REVISTA CIENTÍFICA MULTIDISCIPLINAR ISSN 2675-6218

SISTEMA DE TROCA RÁPIDA DE FERRAMENTAS (SMED): UM ESTUDO DE CASO EM PROCESSO DE USINAGEM
Lucas Delagracia, Francisco Ignácio Giocondo César, Daniele Maria Bruno Falcone Olan, Carlos Alberto Olan, Ieda Kanashiro Makiya

1.3 Sistema de troca rápida de ferramenta (TRF) ou SMED

A troca rápida de ferramentas ou SMED (*Single Minute Exchange of Die*) é um sistema desenvolvido por Shigeo Shingo, na década de 1950, para reduzir o tempo de *setup* (preparação de máquina) em processos produtivos, principalmente na indústria automotiva japonesa (Fagundes *et al.*, 2003).

O *setup* é o conjunto das tarefas necessárias para a mudança de produção de um lote de produtos X para a produção de um lote de produtos Y, desde o momento em que se termina de produzir a última peça de X até o momento de produção do primeiro Y, nas condições de qualidade determinadas. A aplicação da TRF permite a redução do *lead time*² de fabricação (tempo entre o recebimento da matéria-prima até a expedição dos produtos acabados para os clientes) (Burger, 2004).

Esse sistema foi desenvolvido com o intuito de realizar uma melhoria em uma empresa de estampagem, onde havia um gargalo na linha de prensas de estampagem. Shingo percebeu que existem dois grupos de atividades durante um *setup*: atividades internas, aquelas que exigem uma interrupção do processo de produção por só poderem ser executadas com a máquina desligada ou com ritmo de produção reduzido; e as atividades externas, aquelas que não interrompem o processo, pois podem ser realizadas com a máquina em operação normal (Shingo, 2000). Shingo percebeu também a possibilidade de converter atividades internas em atividades externas, o que melhoraria o *setup* por diminuir o tempo de máquina parada.

O objetivo do SMED é reduzir o tempo de troca de ferramentas ou ajustes de máquinas para um tempo próximo a um único dígito (geralmente inferior a 10 minutos), o que permite que as máquinas sejam utilizadas em diferentes processos com uma maior frequência e menor tempo de ociosidade.

Esse conceito foi desenvolvido por Shingo num período de 19 anos, como resultado de uma análise detalhada de aspectos teóricos e práticos que envolvem as operações de *setup*. Compreende quatro estágios conceituais de melhoria: análise do processo de *setup*, separação das atividades internas e externas, conversão de atividades internas em externas e padronização do processo de *setup* (Shingo, 2000).

No estágio inicial (estágio “zero”), o processo de troca de ferramentas é analisado para identificar atividades que não agregam valor ao processo e que podem ser eliminadas. O objetivo é tornar o processo mais eficiente e rápido. No segundo passo, as atividades do processo de *setup* são divididas em duas categorias: atividades internas, que só podem ser realizadas com a máquina parada, e atividades externas, que podem ser realizadas enquanto a máquina está em operação. Já no terceiro passo, as atividades internas são analisadas para identificar aquelas que podem ser realizadas fora da máquina. Isso permite que o tempo de *setup* seja reduzido, já que a máquina não

² Tempo total necessário para fabricar e entregar o conjunto completo, desde o recebimento do pedido até a sua disponibilidade para entrega ao cliente. Esse tempo inclui todas as etapas do processo produtivo, como a fabricação das peças, montagem, inspeção de qualidade, embalagem e transporte.



RECIMA21 - REVISTA CIENTÍFICA MULTIDISCIPLINAR ISSN 2675-6218

SISTEMA DE TROCA RÁPIDA DE FERRAMENTAS (SMED): UM ESTUDO DE CASO EM PROCESSO DE USINAGEM
Lucas Delagracia, Francisco Ignácio Giocondo César, Daniele Maria Bruno Falcone Olan, Carlos Alberto Olan, Ieda Kanashiro Makiya

precisa ser parada para realização dessas atividades. No último passo, é desenvolvido um processo padronizado de troca de ferramentas, que é aplicado em todas as máquinas do mesmo tipo. Isso permite que os operadores se tornem mais eficientes e o processo de *setup* seja realizado com maior rapidez e precisão (Shingo, 2000).

As vantagens proporcionadas pela implantação do SMED são: rapidez e facilidade nas tarefas de *setup* e troca de produtos com redução de custos, aumento da capacidade produtiva, aumento da taxa de utilização das máquinas e redução de tempos mortos, facilidade de produção de mix variado de produtos em curto espaço de tempo, flexibilidade e rapidez nas alterações de produtos, trabalho com lotes menores, diminuição do tempo de resposta, redução dos estoques intermediários, redução do tempo de atravessamento, uso mais racional e efetivo do espaço do chão de fábrica, geração de ganhos em qualidade, redução de custos pela eliminação de retrabalho e desperdícios de materiais, entre outras (Shingo, 2000).

Na Tabela 1, é possível observar a maneira com que o gasto de tempo é dividido para preparações tradicionais (Shingo, 2000).

Tabela 1 :Tempo gasto em cada operação.

Operação	Proporção do tempo
Preparação, ajustes, pós-processamento e verificação de matéria-prima, matrizes, navalhas, guias, batentes, etc	30%
Montagem e remoção das matrizes, navalhas, etc.	5%
Centragem, dimensionamento e estabelecimento de outras condições	15%
Corrida de testes e ajustes	50%

Fonte: Shingo (2000).

Dentro de uma empresa, os conceitos de troca rápida de ferramentas são aplicados diariamente, inclusive na produção de dispositivos, fazendo com que a realização dos apertos, posicionamentos e deslocamentos da peça ocorra no menor tempo possível, ocasionando um grande ganho de tempo.

2. MÉTODO E METODOLOGIA

2.1 Método

O trabalho teve início com uma pesquisa bibliográfica exploratória, a fim de aprimorar os conhecimentos a respeito dos assuntos teóricos abordados e para a aprendizagem do tema e seu melhor desenvolvimento. Também foi desenvolvido um estudo de caso, utilizando como referência uma empresa de grande porte localizada no interior do Estado de SP (que não será identificada por motivos de confidencialidade) para levantamento da utilização de dispositivos de fixação mecânica para a melhoria do processo de usinagem dentro da indústria. Para isso, foi verificado o tempo de



RECIMA21 - REVISTA CIENTÍFICA MULTIDISCIPLINAR ISSN 2675-6218

SISTEMA DE TROCA RÁPIDA DE FERRAMENTAS (SMED): UM ESTUDO DE CASO EM PROCESSO DE USINAGEM
Lucas Delagracia, Francisco Ignácio Giocondo César, Daniele Maria Bruno Falcone Oian, Carlos Alberto Oian, Ieda Kanashiro Makiya

realização do processo de usinagem do chassi dianteiro e traseiro de um trator pá carregadeira, com e sem a utilização do dispositivo de fixação mecânica, e em seguida foi realizada uma análise dos impactos que a utilização do dispositivo de fixação teve sobre o processo.

2.2 Metodologia

O embasamento teórico para construção da metodologia teve como referências as descrições de Cesar (2014):

Natureza da Pesquisa: essa pesquisa trata-se de uma pesquisa aplicada envolvendo análise dos princípios e técnicas aplicadas em uma empresa, utilizando dispositivos de fixação mecânica. Dessa forma, gerando novos conhecimentos úteis para o desenvolvimento de técnicas de *setup* e melhoria do processo produtivo, envolvendo conhecimento e informações de interesse geral.

Forma de abordagem: tem característica de uma pesquisa quantitativa pelo fato de considerar que tudo pode ser quantificável, o que significa traduzir em números opiniões e informações para classificá-las e analisá-las. Requer o uso de recursos e de técnicas estatísticas (percentagem, média, moda, mediana, desvio padrão, coeficiente de correlação, análise de regressão, etc.).

Objetivos: trata-se de uma pesquisa exploratória, visando entender com maior proximidade o problema, tornando-o mais notável para começar a construção de hipóteses. Envolve levantamento bibliográfico, utilização de dispositivos de fixação mecânica com foco no processo de usinagem, visando desenvolvimento, entendimento e ampliação do estudo de caso.

Procedimentos Técnicos: uma pesquisa bibliográfica no quesito técnico, na qual foi feito o levantamento a partir de artigos científicos, livros e informações da internet com certificação de autenticidade. Sendo também um estudo de caso realizado em uma empresa de grande porte no interior do Estado de São Paulo, a fim de gerar conhecimento prático. A empresa teve grande importância e interação para o desenvolvimento do caso, cedendo dados e informações valiosas que contribuíram para o estudo e análise do tema abordado.

3. ESTUDO DE CASO

Como estudo de caso, foi desenvolvido um dispositivo de fixação mecânica para a usinagem de conjuntos presentes no eixo dianteiro de tratores moto niveladores. O objetivo da utilização desse dispositivo foi diminuir o tempo do processo de fabricação e *setup* do conjunto, além de melhorar a qualidade do processo, evitando retrabalhos.

3.1. Caracterização da empresa

O local onde ocorreu o estudo pertence à uma empresa de grande porte localizada na região metropolitana de Piracicaba, especializada na fabricação de produtos de linhas seriadas sob a especificação do cliente, que fornece componentes e conjuntos soldados de pequeno a grande porte,



RECIMA21 - REVISTA CIENTÍFICA MULTIDISCIPLINAR ISSN 2675-6218

SISTEMA DE TROCA RÁPIDA DE FERRAMENTAS (SMED): UM ESTUDO DE CASO EM PROCESSO DE USINAGEM
Lucas Delagracia, Francisco Ignacio Giocondo César, Daniele Maria Bruno Falcone Olan, Carlos Alberto Olan, Ieda Kanashiro Makiya

fabricados em aço carbono. Para manter o sigilo da empresa durante esse estudo, quando for necessário se referir a ela, será mencionado o nome “empresa”.

A empresa dispõe de máquinas de corte a laser, plasma e oxicorte, com capacidade de corte de chapas de até 200 milímetros. Também dispõe de dezenas de boxes de montagem e soldagem, centros de usinagem a CNC, calandras e dobradeiras convencionais e CNC, robôs de solda, linha de jateamento por granalhas e linha de pintura pesada. A peça analisada neste estudo passa por praticamente todos esses processos.

3.2. Caracterização da área de estudo

O conjunto analisado se trata de um subconjunto presente no eixo do trator moto nivelador. Na Figura 18, é possível observar o trator moto nivelador, assim como a indicação do posicionamento do conjunto que foi utilizado no estudo e a representação 3D que foi utilizada para representá-lo.



Figura 18: Trator moto nivelador e conjunto estudado
Fonte: Próprio autor (2023)



RECIMA21 - REVISTA CIENTÍFICA MULTIDISCIPLINAR ISSN 2675-6218

SISTEMA DE TROCA RÁPIDA DE FERRAMENTAS (SMED): UM ESTUDO DE CASO EM PROCESSO DE USINAGEM
Lucas Delagracia, Francisco Ignácio Giocondo César, Daniele Maria Bruno Falcone Olan, Carlos Alberto Olan, Ieda Kanashiro Makiya

Para a identificação nesse estudo, o subconjunto analisado será chamado de "suporte" e a representação em modelo 3D será utilizada durante todo o estudo por motivos de sigilo do cliente. Na Figura 19, é possível observar um fluxograma dos processos pelos quais o suporte passa, podendo visualizar também o foco do estudo de caso.

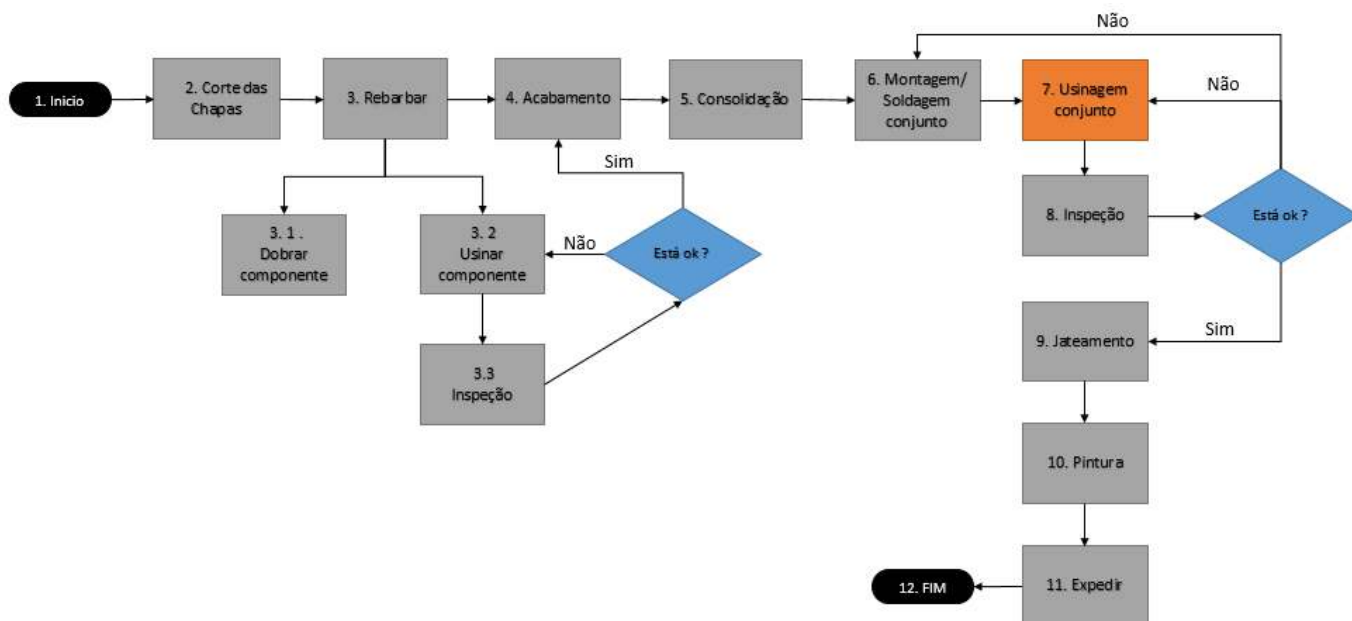


Figura 19: Fluxograma dos processos do suporte
Fonte: Próprio autor (2023)

O conjunto é composto por chapas de 25 e 50 milímetros cortadas (etapa 2 representada no fluxograma) no processo de plasma e oxicorte, respectivamente. Uma das chapas, após o corte, passa pelo processo de dobra (etapa 3.1) para formar o perfil solicitado e outros dois componentes passam pelo processo de pré-usinagem (etapa 3.2), em que é realizado um desbaste para obter o perfil necessário para a montagem. Quando todos os componentes se encontram prontos, são agrupados em um dispositivo de transporte para consolidar o conjunto e realizar o abastecimento na linha de montagem (etapa 5).

Para o processo de montagem e soldagem (etapa 6) é utilizado um dispositivo de montagem, conforme ilustrado na Figura 20, que foi fabricado para garantir uma padronização dimensional para não gerar problemas durante a usinagem, que é o próximo processo pelo qual o suporte passa. Após a montagem, o conjunto é enviado para a usinagem (etapa 7), que é o foco desse estudo.



RECIMA21 - REVISTA CIENTÍFICA MULTIDISCIPLINAR ISSN 2675-6218

SISTEMA DE TROCA RÁPIDA DE FERRAMENTAS (SMED): UM ESTUDO DE CASO EM PROCESSO DE USINAGEM
Lucas Delagracia, Francisco Ignácio Giocondo César, Daniele Maria Bruno Falcone Olan, Carlos Alberto Olan, Ieda Kanashiro Makiya

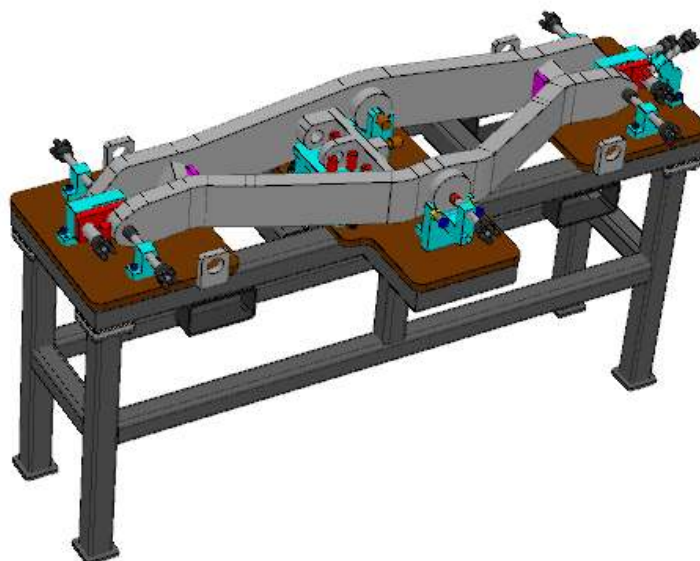


Figura 20: Dispositivo de fixação utilizado para montagem do conjunto
Fonte: Próprio autor (2023)

3.3. Estudo do processo original (antes da melhoria)

Antes da fabricação do dispositivo, o conjunto era usinado em duas etapas: primeiro, o conjunto era apoiado sobre calços na mesa da mandrilhadora vertical e a fixação do conjunto era de total responsabilidade do operador. Devido à geometria da peça, era necessário calçar e realizar travamentos que demandavam um tempo considerável, deixando muitas vezes a máquina parada enquanto o *setup* era realizado. A operação de usinagem realizada no conjunto é relativamente simples. São usinados os diâmetros onde ocorrerão os encaixes no trator e o faceamento de umas das faces do conjunto.

Na Figura 21, pode-se observar como o conjunto era fixado para as usinagens antes da melhoria no processo. As faces onde ocorrerá o processo de usinagem estão indicadas com as setas.



RECIMA21 - REVISTA CIENTÍFICA MULTIDISCIPLINAR ISSN 2675-6218

SISTEMA DE TROCA RÁPIDA DE FERRAMENTAS (SMED): UM ESTUDO DE CASO EM PROCESSO DE USINAGEM
Lucas Delagracia, Francisco Ignácio Giocondo César, Daniele Maria Bruno Falcone Olan, Carlos Alberto Olan, Ieda Kanashiro Makiya

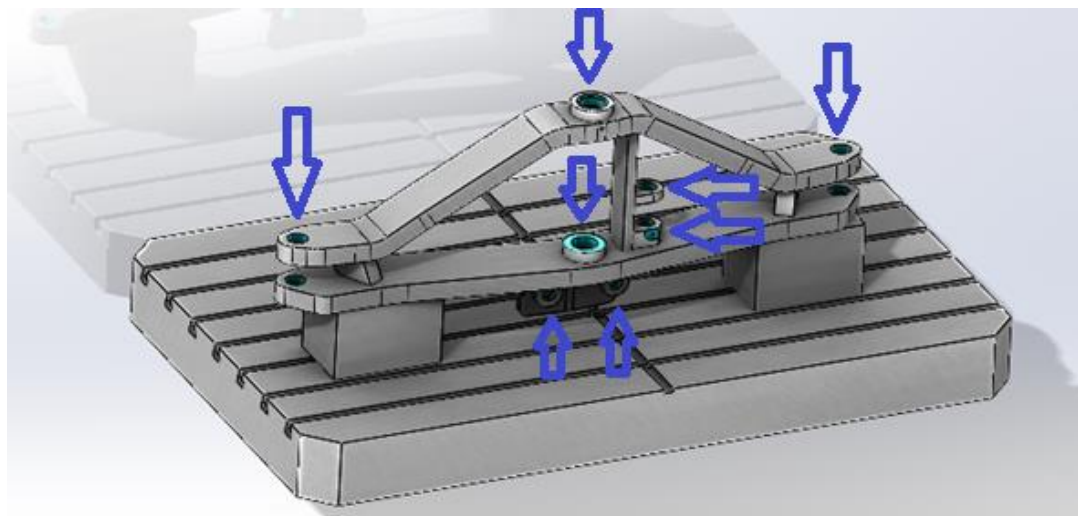


Figura 21: Representação do *setup* antes do dispositivo
Fonte: Próprio autor (2023)

Após a primeira etapa de usinagem, que se tratava de uma usinagem mais pesada com maior remoção de material, o conjunto era transferido para uma mandrilhadora horizontal, menor do que a primeira, para realizar as usinagens mais leves, sendo necessário um novo *setup*. Essa troca era necessária, pois o custo da hora máquina do equipamento utilizado na primeira usinagem era muito maior comparado com a do segundo equipamento. Com a utilização do dispositivo, esse alinhamento começou a ser realizado de maneira simplificada e rápida, possibilitando a usinagem do conjunto em uma mesma máquina.

A dificuldade encontrada para esta operação se dava devido à variação encontrada na geometria das chapas do suporte e a usinagem em duas faces distintas. Isso gerava uma grande perda de tempo para o *setup* da usinagem, já que era necessário realizar dois *setups* com calçamento para garantir as medidas do conjunto em duas máquinas diferentes.

Após o processo de usinagem, o conjunto é encaminhado para a metrologia, área em que as medidas são aferidas para observar se o conjunto se encontrava conforme o desenho do cliente. Caso alguma dimensão estivesse fora das tolerâncias especificadas, era necessário realizar um retrabalho no conjunto e, se as medidas estivessem todas em conformidade, o conjunto seguia para o jateamento e pintura.

Antes do processo de jateamento, as faces usinadas são protegidas para evitar danos e problemas com o acabamento superficial e, em seguida, é realizado o jateamento por granalha e a pintura.

Todos esses processos em que o conjunto passa têm seu tempo cronometrado e controlado dentro da empresa. Quando foram analisados pontos de melhoria, constatou-se que a fabricação de um dispositivo de usinagem que reduzisse o tempo de processamento dessa etapa seria essencial.



RECIMA21 - REVISTA CIENTÍFICA MULTIDISCIPLINAR ISSN 2675-6218

SISTEMA DE TROCA RÁPIDA DE FERRAMENTAS (SMED): UM ESTUDO DE CASO EM PROCESSO DE USINAGEM
Lucas Delagracia, Francisco Ignacio Giocondo César, Daniele Maria Bruno Falcone Olan, Carlos Alberto Olan, Ieda Kanashiro Makiya

3.4. Estudo do processo atual

Após a identificação do problema, foi realizado o projeto e a fabricação de um dispositivo de fixação para melhoria do processo de usinagem. Esse dispositivo trabalha com um conjunto por vez e foi projetado único e exclusivo para o processo de usinagem. Desenvolvido para ser fixado em uma mandrilhadora CNC de três eixos com mesa rotativa, a necessidade de fabricação se deu a partir de um aumento de demanda de peças e conjuntos dentro da empresa. Isso gerou uma necessidade de melhoria de processo de alguns conjuntos críticos como o caso que foi estudado, que evitaria que a máquina ficasse muito tempo parada, que houvesse movimentações desnecessárias durante o processo ou que gerasse um gargalo no processo de usinagem.

O projeto foi realizado, utilizando um *software* CAD 3D, que proporcionou grande auxílio na simulação de interferências entre os eixos da máquina e o dispositivo com o conjunto, podendo chegar na solução ideal para usinagem do conjunto em uma única estação. Foi desenvolvido para ter um *setup* e fixação simples e rápida, além de acessibilidade para usinagem. Na Figura 22, há a representação do dispositivo em modelo 3D.

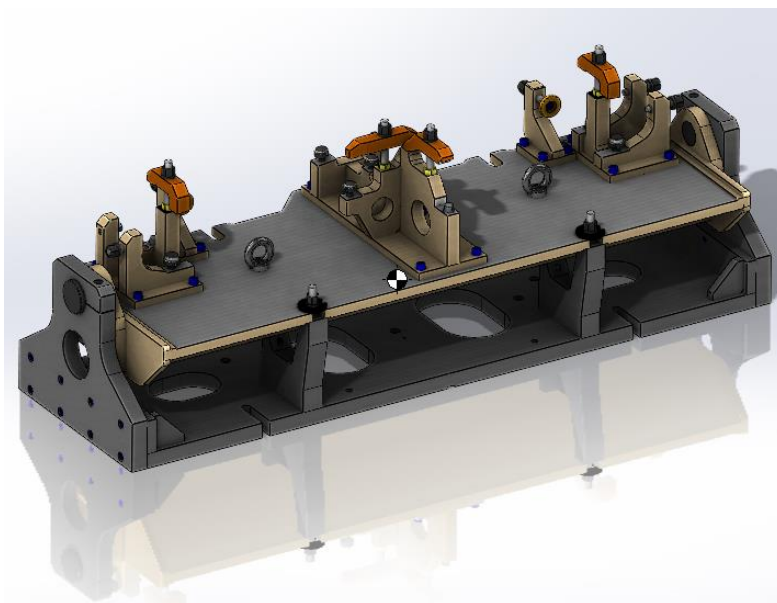


Figura 22: Representação do modelo do dispositivo
Fonte: Próprio autor (2023)

O dispositivo dispõe de uma base onde são feitas as furações e os rasgos onde será fixado na mesa de usinagem. A parte onde o suporte é fixado dispõe de batedores fixos e ajustáveis, caso seja necessário regular a altura do conjunto decorrente de alguma variação na montagem. Também existem quatro apertos superiores e seis apertos laterais, para certificar que o conjunto esteja totalmente fixo durante a usinagem. É válido ressaltar que todos os batedores passaram pelo processo de tratamento térmico superficial, para evitar o desgaste e prolongar o intervalo de tempo entre as manutenções do dispositivo. Na Figura 23, é possível observar o suporte fixado no dispositivo na posição em que ocorre a primeira usinagem.



RECIMA21 - REVISTA CIENTÍFICA MULTIDISCIPLINAR ISSN 2675-6218

SISTEMA DE TROCA RÁPIDA DE FERRAMENTAS (SMED): UM ESTUDO DE CASO EM PROCESSO DE USINAGEM
Lucas Delagracia, Francisco Ignacio Giocondo César, Daniele Maria Bruno Falcone Olan, Carlos Alberto Olan, Ieda Kanashiro Makiya

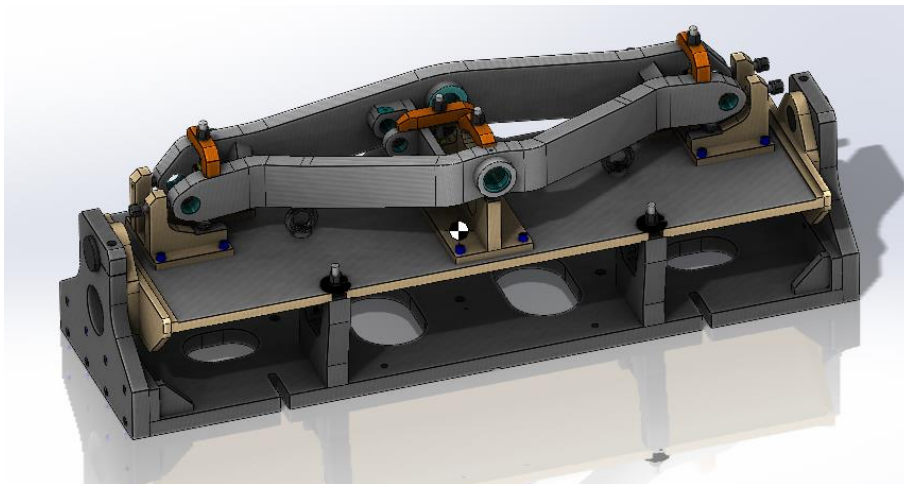


Figura 23: Representação do conjunto fixado
Fonte: Próprio autor (2023)

É possível também visualizar como são realizados os apertos, o encosto nos batedores e estafas, com o objetivo de ter um rápido *setup*. Para os locais onde houve necessidade de colocar porcas, foi seguido uma padronização para evitar a utilização de vários tipos de chave. Para evitar que o operador monte a peça de maneira errada durante o processo, a própria geometria do dispositivo foi projetada para servir como um *poka-yoke*, eliminando perdas de tempo e erros que podem gerar grandes problemas durante o processo.

A máquina na qual o item é fixado, que pode ser vista na Figura 24, é uma Heller mch 350, um centro de usinagem a CNC horizontal equipada com código Siemens, uma mesa giratória com capacidade de rotação de 360° e um magazine que suporta até 100 ferramentas.



Figura 24: Centro de usinagem Heller
Fonte: Próprio autor (2023)



RECIMA21 - REVISTA CIENTÍFICA MULTIDISCIPLINAR ISSN 2675-6218

SISTEMA DE TROCA RÁPIDA DE FERRAMENTAS (SMED): UM ESTUDO DE CASO EM PROCESSO DE USINAGEM
Lucas Delagracia, Francisco Ignácio Giocondo César, Daniele Maria Bruno Falcone Oian, Carlos Alberto Oian, Ieda Kanashiro Makiya

Primeiramente, o operador fixa o dispositivo na base da máquina através de parafusos que são colocados nos rasgos presentes na base do dispositivo. Para realizar o *setup* no dispositivo, o operador posiciona o conjunto utilizando uma ponte rolante, assegurando que o conjunto está encostado em todos os topadores e, em seguida, realiza todos os apertos necessários para travar o conjunto. Após o travamento, a máquina utiliza os apalpadores para gerar as referências no conjunto e iniciar a usinagem.

A base onde o conjunto é fixado dispõe de eixos nas laterais para ser possível rotacionar o conjunto em até 90°, onde encontra um topador que garante o ângulo necessário. Essa movimentação pode ser vista na Figura 25.

Para realizar essa movimentação, o operador necessita soltar dois parafusos, rotacionar o dispositivo e travar novamente com os parafusos na nova posição. Durante a usinagem, um aviso aparece na programação avisando que é necessário um novo *setup*. O operador então faz a movimentação necessária e, em seguida, segue com a usinagem final do conjunto.

Após finalizada a etapa de usinagem, o conjunto, como descrito anteriormente, é encaminhado para a área de metrologia, onde será gerado um relatório com as dimensões importantes, que tiveram um impacto significativo devido a utilização do dispositivo. Além disso, é possível ter uma análise completa de todos os pontos que foram melhorados com a utilização do novo método na próxima sessão.

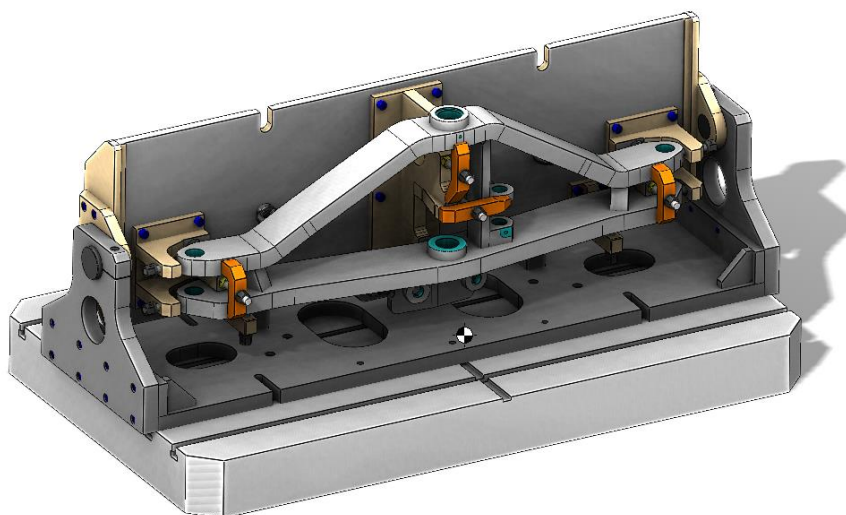


Figura 25: Representação da segunda posição do dispositivo
Fonte: Próprio autor (2023)



RECIMA21 - REVISTA CIENTÍFICA MULTIDISCIPLINAR ISSN 2675-6218

SISTEMA DE TROCA RÁPIDA DE FERRAMENTAS (SMED): UM ESTUDO DE CASO EM PROCESSO DE USINAGEM
Lucas Delagràcia, Francisco Ignàcio Giocondo César, Daniele Maria Bruno Falcone Olan, Carlos Alberto Olan, Ieda Kanashiro Makiya

4. ANÁLISE DOS RESULTADOS

O dispositivo de usinagem obteve alguns resultados que podem ser divididos em quatro categorias. Para aumentar a eficiência do uso do dispositivo, foi realizado um *tryout*³ de cinco amostras com a utilização do dispositivo, e coletado o tempo de todas as etapas para verificar se o gargalo que havia foi extinto ou diminuído para atender a demanda, garantindo a confiabilidade e repetibilidade do processo.

4.1. Análise do dimensional

Na Tabela 2, pode ser observado uma análise das dimensões mais críticas dos relatórios dimensionais dos últimos cinco conjuntos que foram realizados antes do *tryout*, comparado com as primeiras cinco peças realizadas com a utilização do dispositivo. Por questões de confidencialidade, não será divulgado o desenho dimensionado do conjunto.

É válido ressaltar que, de todas as tolerâncias do tipo dimensional que existem no desenho, foi considerada para análise apenas as dimensões que eram oriundas do posicionamento do conjunto, como por exemplo uma distância do centro do furo à base do conjunto. Ou seja, foram consideradas medidas que, caso houvesse um erro de posicionamento e alinhamento do conjunto sobre a mesa, originavam em uma medida fora de tolerância.

Como esses alinhamentos eram de total responsabilidade do operador, era possível encontrar algumas medidas fora das tolerâncias aceitas pelo cliente. Outro ponto a ressaltar é que, como o conjunto era usinado em duas máquinas diferentes, o alinhamento se tornava um ponto crítico em duas etapas do processo.

Tabela 2: Análise das dimensões críticas no processo de usinagem

Descrição da tolerância	Tipo de tolerância	Quantidade rejeitada (considerando 5 conjuntos para cada caso)	
		Sem dispositivo	Com dispositivo
Concentricidade 0,2 entre os furos $\varnothing 55$	Geométrica	3	0
Concentricidade 0,2 entre os furos $\varnothing 50$	Geométrica	0	0
Concentricidade 0,2 entre os furos $\varnothing 68$	Geométrica	1	0
Dimensão $110 \pm 2,5$	Dimensional	0	0
Dimensão $85 \pm 0,5$	Dimensional	1	0
Dimensão $105 \pm 0,8$	Dimensional	2	0
Dimensão 80 ± 1	Dimensional	0	0
Dimensão 123 ± 3	Dimensional	0	0

Fonte: Próprio autor (2023)

³ Teste prático no qual os componentes ou peças são montados para avaliar o funcionamento e a precisão de um produto ou sistema antes da produção em larga escala



RECIMA21 - REVISTA CIENTÍFICA MULTIDISCIPLINAR ISSN 2675-6218

SISTEMA DE TROCA RÁPIDA DE FERRAMENTAS (SMED): UM ESTUDO DE CASO EM PROCESSO DE USINAGEM
Lucas Delagracia, Francisco Ignacio Giocondo César, Daniele Maria Bruno Falcone Olan, Carlos Alberto Olan, Ieda Kanashiro Makiya

Com a utilização do dispositivo, que garantia o posicionamento correto do conjunto e a usinagem de todos os lados na mesma máquina, essas dimensões fora de tolerância não foram encontradas, sendo assim, tendo uma diminuição de 100% quando analisado o *tryout*.

4.2. Análise dos processos

Outra análise muito importante no estudo para avaliar o investimento do projeto é a análise cronológica dos processos, ou seja, o tempo que era gasto em cada operação.

Na Tabela 3, é possível visualizar o tempo gasto em cada etapa do processo antes e depois da utilização do dispositivo. Pode-se observar que algumas etapas foram eliminadas, visto que etapas que eram realizadas em duas máquinas foram transferidas para uma única estação.

Pode-se observar que o tempo total do processo de usinagem teve uma redução de aproximadamente 35% após a utilização do dispositivo, refletindo no *lead time* total do conjunto. Vale ressaltar que, para esse estudo, não foi considerado o tempo de transporte do conjunto entre a primeira e a segunda máquina, já que o intuito foi analisar exclusivamente a operação de usinagem. Esse tempo de transporte é considerado variável dentro da empresa, pois as máquinas em que eram realizadas as operações se encontravam em uma distância considerável, sendo necessária a disponibilidade de uma empilhadeira.

Tabela 3: Tempo de usinagem antes e depois do dispositivo

Sem dispositivo		Com dispositivo	
Etapa	Tempo (min)	Etapa	Tempo (min)
Setup do conjunto na primeira máquina	20	Setup do conjunto no dispositivo	10
Referenciamento do conjunto para a primeira usinagem	5	Posicionamento do dispositivo na máquina	5
Primeira usinagem	13,4	Referenciamento do conjunto para usinagem	3
Retirada do conjunto da primeira máquina	4	Primeira usinagem	10,3
Setup do conjunto na segunda máquina	18	Setup do conjunto para segunda usinagem	7
Referenciamento do conjunto para a segunda usinagem.	5	Segunda usinagem	8,6
Segunda usinagem	11,2	Verificação das medidas (pino calibrador)	4
Retirada do conjunto da segunda máquina.	5	Retirada do conjunto do dispositivo	5
Total	81,6	Total	52,9

Fonte: Próprio autor (2023)

4.3. Análise de segurança

O dispositivo analisado foi projetado e apresentado para o setor de segurança, onde foram aplicados todos os conceitos para minimizar os riscos de acidentes, além de manter uma posição



RECIMA21 - REVISTA CIENTÍFICA MULTIDISCIPLINAR ISSN 2675-6218

SISTEMA DE TROCA RÁPIDA DE FERRAMENTAS (SMED): UM ESTUDO DE CASO EM PROCESSO DE USINAGEM
Lucas Delagracia, Francisco Ignacio Giocondo César, Daniele Maria Bruno Falcone Olan, Carlos Alberto Olan, Ieda Kanashiro Makiya

ergonômica para o operador. O maior risco que existia no processo antigo, em que já houve um acidente relacionado, era a movimentação entre as duas máquinas, que era realizada com o conjunto apoiado em uma plataforma metálica. Com a utilização do dispositivo e retirada da movimentação, esse risco foi totalmente removido.

4.4. Análise de custos

Também é necessário analisar os custos que a confecção do dispositivo gerou comparados com o retorno que proporcionará para a empresa. Na Tabela 4, é possível ver os custos envolvendo a produção do dispositivo.

Fazendo uma análise conjunta com os dados da Tabela 3, é possível afirmar que, como o tempo da operação caiu em aproximadamente 35%, o custo da operação também teve uma redução equivalente. Desse modo, é possível chegar ao número de peças que seriam necessárias serem fabricadas para compensar o gasto com a confecção do dispositivo.

Considerando a hora-máquina que a empresa considera para orçamentos igual a R\$400,00, tem-se que o preço da etapa de usinagem antes da utilização do dispositivo era de aproximadamente R\$545,00. Após a melhoria, esse valor mudou para R\$354,00, com uma diferença de R\$190,00. Os gastos referentes ao custo do processo de usinagem com e sem a utilização do dispositivo podem ser observados na Figura 26.

Tabela 4: Levantamento dos gastos para a fabricação do dispositivo

Custo do dispositivo		
Etapa	Tempo (h)	Valor (R\$)
Projeto	43	1720
Corte	25	3750
Montagem	37	1850
Usinagem	4	600
Inspeção	1,5	120
Materiais (chapas, manípulos, parafusos etc)	--	9350
Total	--	17390

Fonte: Próprio autor (2023)



RECIMA21 - REVISTA CIENTÍFICA MULTIDISCIPLINAR ISSN 2675-6218

SISTEMA DE TROCA RÁPIDA DE FERRAMENTAS (SMED): UM ESTUDO DE CASO EM PROCESSO DE USINAGEM
Lucas Delagracia, Francisco Ignácio Giocondo César, Daniele Maria Bruno Falcone Olan, Carlos Alberto Olan, Ieda Kanashiro Makiya



Figura 26: Comparativo do processo antes e depois da melhoria
Fonte: Próprio autor (2023)

Na Figura 26, é possível observar os gastos com o processo de usinagem com o uso do dispositivo na linha cinza e sem o uso do dispositivo na linha laranja. Nos gastos sem o dispositivo, o custo inicial considerado foi de R\$0,00, já que não houve nenhum gasto relativo antes do início do processo. Nos gastos com o dispositivo, foi considerado um gasto inicial de R\$17.390,00, referente à fabricação do dispositivo. Logo, o preço da confecção do dispositivo será abatido após a usinagem de aproximadamente 93 conjuntos e, em seguida, começará a reduzir os gastos para a empresa.

A demanda atual desse conjunto se encontra em aproximadamente 45 conjuntos ao mês. Sendo assim, em pouco mais de dois meses a amortização do dispositivo será realizada.

5. CONSIDERAÇÕES

O desenvolvimento do presente estudo permitiu uma análise das maneiras pelas quais o uso de dispositivos mecânicos de fixação pode melhorar os resultados no processo de usinagem. Também possibilitou a realização de pesquisas de campo, que ocuparam a maior parte do tempo do estudo, mas permitiram um entendimento técnico mais aprofundado do tema e a coleta de dados precisos.

À medida que o trabalho evoluiu, tornou-se possível investigar e comparar o estudo com as pesquisas realizadas anteriormente, destacando a relevância do trabalho ao expandir os achados no referencial teórico. Isso enfatiza a importância do estudo contínuo para produzir conhecimento e aprimorar os métodos de negócios e manufatura. Além disso, os resultados revelam evidências claras da eficiência da mudança e destacam as vantagens da adoção de dispositivos para melhoria de processos, incluindo segurança, custo, tempo e qualidade. Isso pode ser comprovado no estudo de caso em que se observa a diferença das dimensões críticas antes e depois da melhoria. Evidencia-se a melhoria na qualidade no processo, visto que as dimensões passaram a ficar todas



RECIMA21 - REVISTA CIENTÍFICA MULTIDISCIPLINAR ISSN 2675-6218

SISTEMA DE TROCA RÁPIDA DE FERRAMENTAS (SMED): UM ESTUDO DE CASO EM PROCESSO DE USINAGEM
Lucas Delagracia, Francisco Ignácio Giocondo César, Daniele Maria Bruno Falcone Olan, Carlos Alberto Olan, Ieda Kanashiro Makiya

dentro do especificado pelo cliente. Também é possível verificar uma cronoanálise do processo, destacando o tempo que era necessário em cada etapa para que a usinagem do conjunto estivesse pronta, e o novo tempo após a melhoria. Houve uma diminuição significativa no tempo de processamento do conjunto, resultando diretamente no faturamento dos conjuntos. Mesmo com o gasto para produção do dispositivo, há o aumento dos ganhos com o novo ferramental, observando também em quanto tempo seria gerado para a empresa o valor gasto com o ferramental.

Alguns obstáculos foram observados durante o processo, como a resistência dos funcionários e a necessidade de modificações constantes para se adequar às demandas da empresa, bem como o tempo necessário para a implementação da melhoria. Isso destaca as complexidades e os obstáculos que acompanham a execução de mudanças em larga escala dentro de uma empresa.

Pesquisas futuras devem investigar os efeitos de longo prazo do processo implementado para avaliar sua sustentabilidade e eficácia, fornecendo dados valiosos sobre a durabilidade e os custos das alterações feitas e identificando oportunidades de otimização e refinamento do processo. Esses estudos podem fornecer informações úteis para melhorar ainda mais os procedimentos organizacionais.

Concluindo, a pesquisa realizada trouxe grandes contribuições ao comparar os resultados obtidos com o estudo anterior, destacando os desafios na implementação do processo e recomendando futuros tópicos de pesquisa. Apesar dos desafios da adoção do novo procedimento, os resultados coletados e a comparação com o estudo anterior destacaram o valor de abordagens inovadoras no local de trabalho.

REFERÊNCIAS

4I ENGENHARIA. **CAD, CAE e CAM**: Qual a diferença entre eles? [S. l.]: 4IEng, s. d. Disponível em: <https://www.4ieng.com.br/single-post/2017/03/16/cad-cae-e-cam-qual-a-diferenca-entre-eles>. Acesso em: 13 out. 2021.

AGOSTINHO, O. L.; VILELLA, R. C.; BUTTON, S. T. **Processos de fabricação e planejamento de processos**. Campinas: [s. n.], 2004.

BURGER, M. **O Balanced Score Card no monitoramento do Desempenho do processo de implementação da Produção enxuta**: um estudo de caso. Recife: [s. n.], 2004.

CÉSAR, F. I. G. **Diretrizes para a elaboração do TCC**. Piracicaba – SP: [s. n.], 2014. (Apostila de Aula).

CSILLAG, M. J. **Dispositivos de Usinagem**. São Paulo: Departamento de Publicações da Escola de Engenharia de Mauá, 1968.

DINIZ, A. E; MARCONDES, F. C.; COPPINI, N. L. **Tecnologia da Usinagem dos Materiais**. São Paulo: MM editora, 1999.

EEEP. **Curso técnico em mecânica**: Processos de fabricação mecânica. Ceará: EEEP, 2012.



RECIMA21 - REVISTA CIENTÍFICA MULTIDISCIPLINAR ISSN 2675-6218

SISTEMA DE TROCA RÁPIDA DE FERRAMENTAS (SMED): UM ESTUDO DE CASO EM PROCESSO DE USINAGEM
Lucas Delagracia, Francisco Ignácio Giocondo César, Daniele Maria Bruno Falcone Olan, Carlos Alberto Olan, Ieda Kanashiro Makiya

FARDIN, E. L.; BAPTISTA, E. A.; COPPINI, N. L.; VIEIRA JÚNIOR, M.; CORRER, I. **Avaliação dos tempos de pré-ajustagem de ferramentas em máquinas CNC**: vantagens e ganhos possíveis com o uso de 52 equipamentos de *presetting*. São Paulo Brasil: Encontro Nacional de Engenharia de Produção, 2010.

FERRAMENTAS GERAIS. **Grampo de aperto rápido tipo alicate**. [S. l.]: Ferramentas Gerais, s. d. Disponível em: <https://www.fg.com.br/Sistema/404?ProductLinkNotFound=grampo-de-aperto-rapido-tipo-alicate-kfa25-250kg---kifix-inativo>. Acesso em: 6 out. 2021.

FOGLIATTO, F. S.; FAGUNDES, P. R. M. **Troca rápida de ferramentas**: proposta metodológica e estudo de caso. Porto Alegre: [s.n.], 2003.

GROOVER, M. P. **Automação industrial e sistemas de manufatura**. 3.ed. São Paulo: Pearson Prentice Hall, 2011.

HOFFMAN, E. G. **Jig and Fixture Design**. Estados Unidos: Editora Thomson, 2004.

KRSULJA, M.; BARISIC, B.; KUDLACEK, J. Assembly Setup for Modular Fixture Machining Process. **Advanced Engineering**, 2009. ISSN 1846-5900.

MAK PEÇAS. **Grampo de aperto rápido**. [S. l.]: Mak Peças, s. d. Disponível em: <https://www.makpecas.net.br/produto/grampo-aperto-rapido-horizontal-ghv225-vonder.html>. Acesso em: 6 out. 2021.

MARTINS, A. M.; CÂNDIDO, L. S.; DORNFELD, D.; PAULINO, R. Effect of Abrasive Grit Size on Surface Roughness in Grinding of AA6061-T6. **Journal of Manufacturing and Materials Processing**, v. 4, n. 3, p. 80, 2020.

REIS, F.; CALDONCELLI, M.; SOARES, F. Análise de elementos de fixação mecânica aplicados a estruturas metálicas. **Revista Engenharia Civil**, 2017.

SANTOS, D. J. **Processos de usinagem**. Divinópolis: [s. n.], 2006.

SHIGLEY, J. E.; MISCHKE, C. R.; BUDYNAS, R. G. **Projetos de engenharia mecânica**. 7. ed. Porto Alegre, 2005.

SHINGO, S. **Sistema de Troca Rápida de Ferramenta – uma revolução nos sistemas produtivos**. Porto Alegre: [s. n.], 2000.

SILVA, M. E. **Tecnologia dos Dispositivos Mecânicos**. 2. ed. Piracicaba: [s. n.], 2012.

SOUZA, A. F.; ULBRICH, C. B. L. **Engenharia Integrada por Computador e Sistemas CAD / CAM / CNC**. 2. ed. São Paulo: Artliber Editora, 2013.

XIONG, Q.; FAN, Y.; WANG, L.; HU, Z.; GUO, L. Effect of Grinding Parameters on Surface Roughness and Microstructure of WC-Co Cemented Carbide. **Materials**, v. 14, n. 4, p. 949, 2021.

YOSHIDA, A. **Máquinas operatrizes**. São Paulo: [s. n.], 1979.